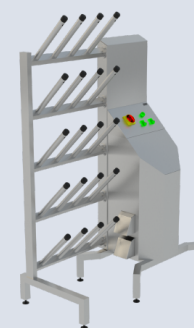
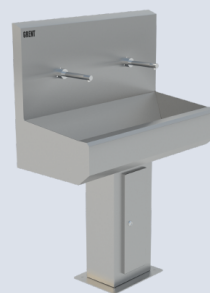


# GRENT®



Каталог оборудования  
гигиены предприятия



GRENT.RU

## О компании

ООО «ГРЭНТ»/GRENT – это не только компания-производитель оборудования и изделий из металла, но и команда профессионалов, цель которых качественно произвести и поставить наш фирменный продукт для технического оснащения предприятий и благоустройства городских территорий.

Многолетний опыт работы специалистов компании гарантирует нашим клиентам комфортное сопровождение сделок, а высокий уровень профессионализма и мастерства позволяет исполнить запрос любой сложности в кратчайшие сроки.

Мы работаем, чтобы сделать предприятия современной.

### ПРОДУКЦИЯ:

Санитарно-гигиеническое оборудование предприятий: станции гигиены, умывальники, мойки одежды и обуви;

Системы водоотведения: лотки водоотводные, решетки, трапы, ревизии;

Нейтральное оборудование: столы, стеллажи, рамы, емкости;

Сварной и прессованный настил.

### ПРЕИМУЩЕСТВА :

**15 ЛЕТ НА РЫНКЕ:** За это время мы накопили большой опыт в данной сфере и зарекомендовали себя как надежный партнер

**ПРАВИЛЬНАЯ ЦЕНА:** Мы не навязываем дорогую продукцию. Мы подбираем то, что необходимо клиенту.

**БОЛЬШОЙ ВЫБОР:** Большой ассортимент продукции всегда позволяет сделать выбор клиенту.

**ОПЕРАТИВНЫЙ И ПРОФЕССИОНАЛЬНЫЙ ПОДХОД:** В нашей команде работают профессиональные специалисты, которые оперативно решат ваши вопросы.



Собственное производство и конструкторское бюро



Гарантия на оборудование 12 месяцев



Цены ниже до 15% за счёт собственноручного производства



Срок производства от 3-х дней



Оперативный расчёт в течение 24-х часов

# Содержание

О компании .....	2
Система внутреннего водоотведения GRENT .....	4
Станции гигиены обуви .....	7
Станции гигиены рук .....	31
Станции гигиены полного контроля .....	51
Умывальники подвесные .....	75
Умывальники на стойке .....	87
Сушилки для обуви .....	99
Дипломы и сертификаты .....	114

# Система внутреннего водоотведения GRENT

## Описание:

Система внутреннего водоотведения GRENT предназначена для сбора и отведения жидкостей с пола и поверхностей внутри предприятия напрямую в канализацию и является неотъемлемой частью гигиены предприятия в целом.

Наши системы имеют широкий ассортимент – это: лотки и решетки серии GRENT S, щелевые лотки GRENT N, трапы GRENT, ревизии GRENT R, также возможно изготовление изделий по техническому заданию заказчика. Размеры лотка выбираются исходя из объемов собираемой жидкости и требований заказчика. Более подробную информацию можно получить в отдельном каталоге или по запросу у наших специалистов.

## Конструктивные особенности:

Большой размерный ряд

Система водоотведения с внутренним уклоном в сторону выпуска

Сварное и фланцевое соединение (болтовое соединение через резиновую прокладку)

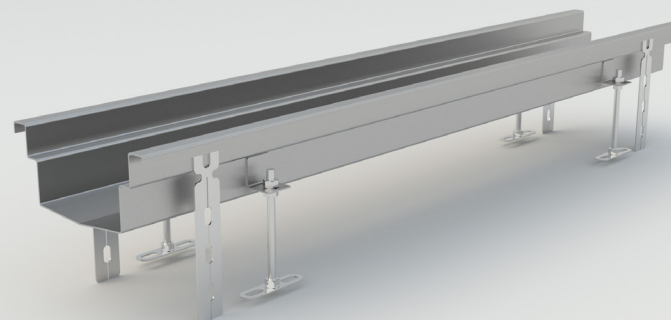
Возможно дополнительное усиление конструкции под нагрузки

Возможность радиусного исполнения

Поворотные элементы производятся на производстве и отгружаются как готовые элементы

Закладные анкеры и монтажные ножки поставляются в комплекте

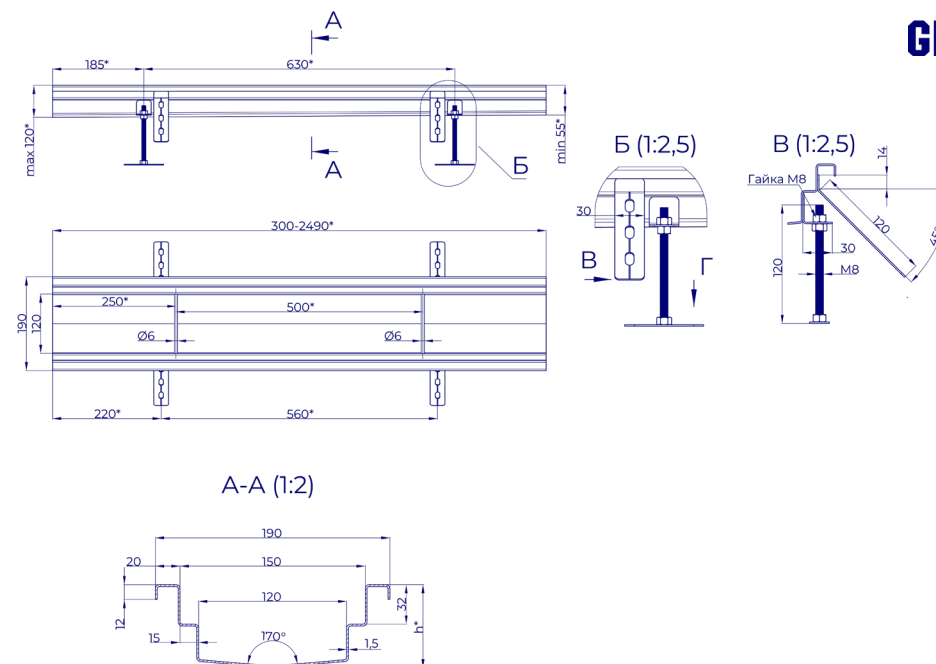
Материал изготовления — нержавеющая сталь AISI 304 (стандартное исполнение)/ AISI 316 и другие марки стали (по согласованию)



## Система внутреннего водоотведения GRENT

### Характеристики:

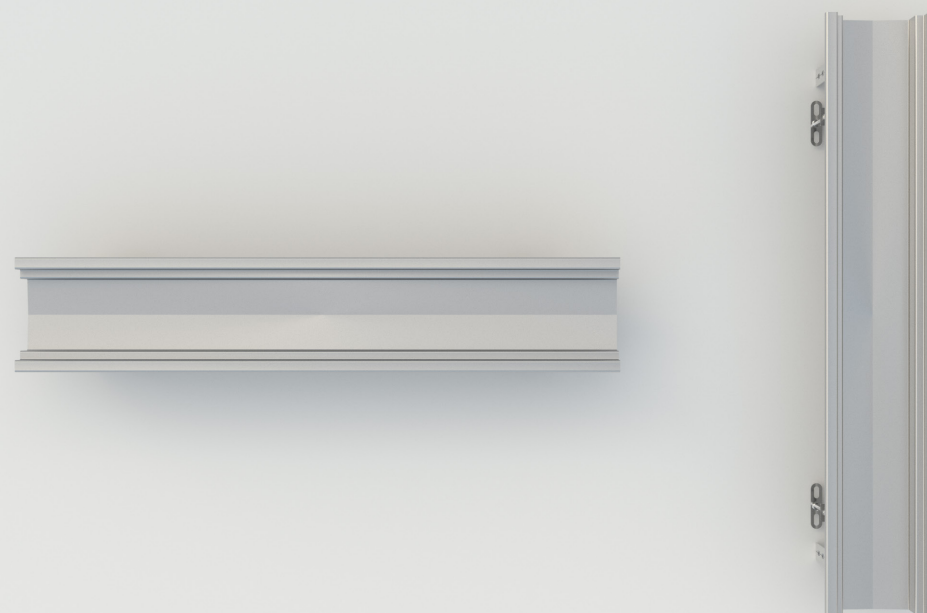
Класс нагрузки ..... Н1 – М125  
 Диапазон длин, мм ..... 500 – 2500  
 Гидравлическое сечение/ рабочая ширина лотка, мм ..... 80-600  
 Габаритная ширина, мм ..... 150-690  
 Диапазон высоты, мм ..... 45 – 500  
 Стандартная толщина стали, мм ..... 1,5-2  
 Материал ..... AISI 304/ AISI 316

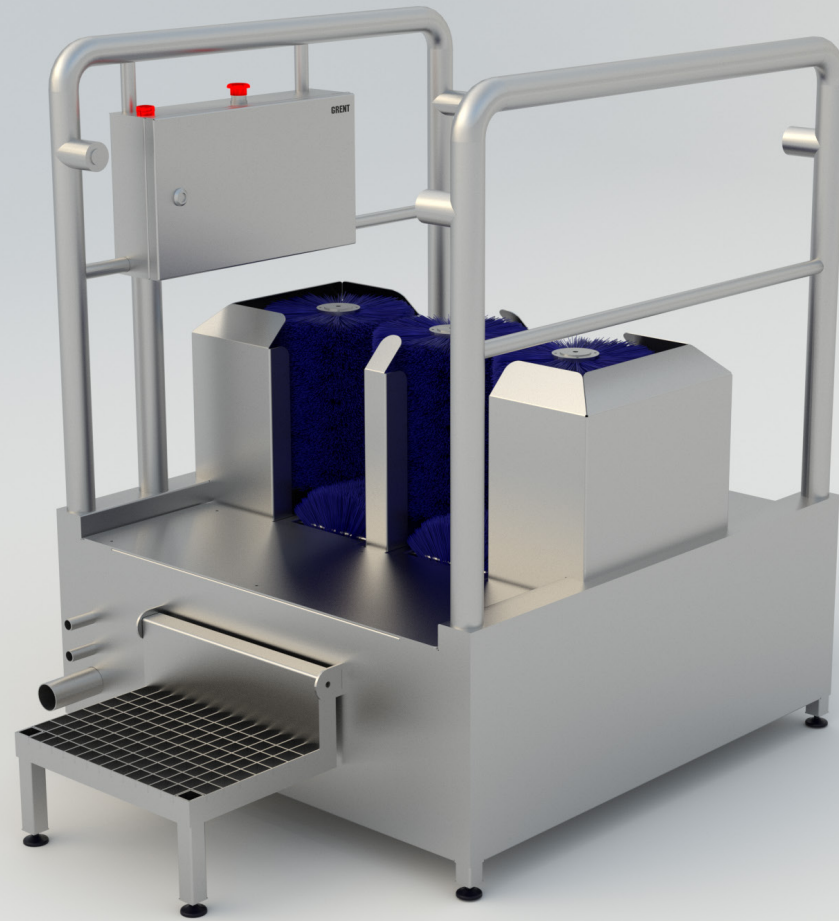


Наведи и покрути



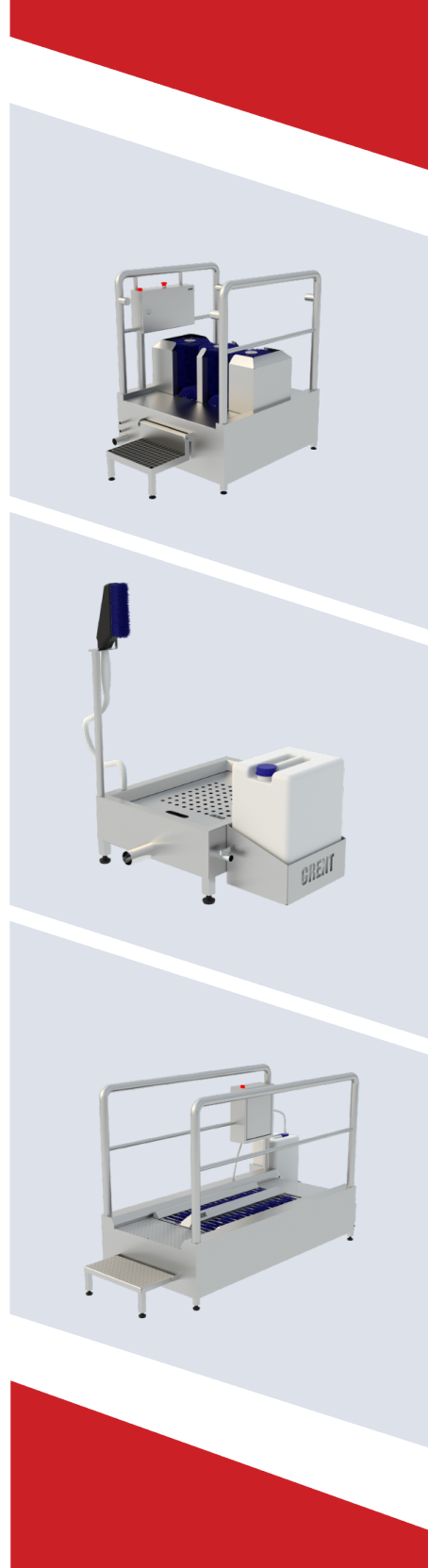
3D модель





# Станции гигиены обуви

Станция гигиены обуви GRENT-001 N .....	8
Станция гигиены обуви GRENT-002 N .....	10
Станция гигиены обуви GRENT-002 N-M .....	12
Станция гигиены обуви GRENT-003 N .....	14
Станция гигиены обуви GRENT-004 N .....	16
Станция гигиены обуви GRENT-005 N .....	18
Станция гигиены обуви GRENT-006 N .....	20
Станция гигиены обуви GRENT-007 N .....	22
Станция гигиены обуви GRENT-008 N .....	24
Станция гигиены обуви GRENT-009 N .....	26
Станция гигиены обуви GRENT-010 N .....	28



## Станция гигиены обуви GRENT-001 N

### Описание:

Станция гигиены обуви GRENT-001 N предназначена для дезинфекции подошв обуви персонала перед входом (выходом) из чистой зоны.

### Конструктивные особенности:

Стандартная защита от пыли и влаги согласно классификации IP54, дополнительная опция - IP65

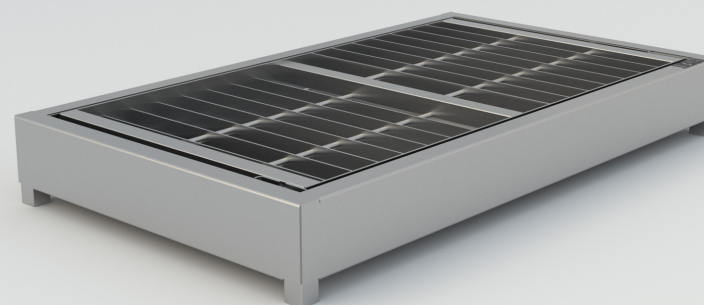
Ванна станции гигиены обуви оснащена каплесьёмной решеткой с анти-скользящей поверхностью для удаления излишков дезсредства

Пополнение дезинфицирующего раствора выполняется вручную

Уровень жидкости должен быть на 1,5 – 2,5 мм выше уровня решетки

Материал изготовления — нержавеющая сталь стандарта 1.4301 (AISI 304)

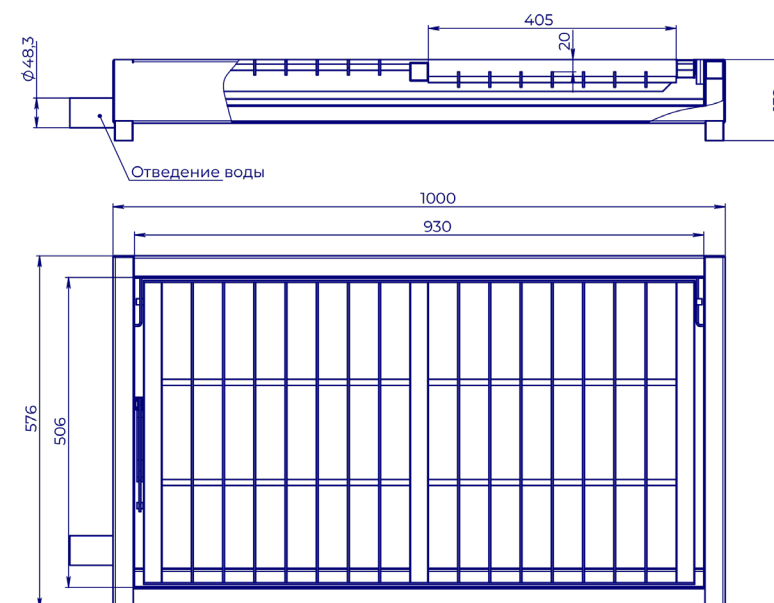
Слив отработанного дезинфицирующего средства, мм 50



Станция гигиены обуви GRENT-001 N  
 Артикул: 1.8.1.01

Характеристики:

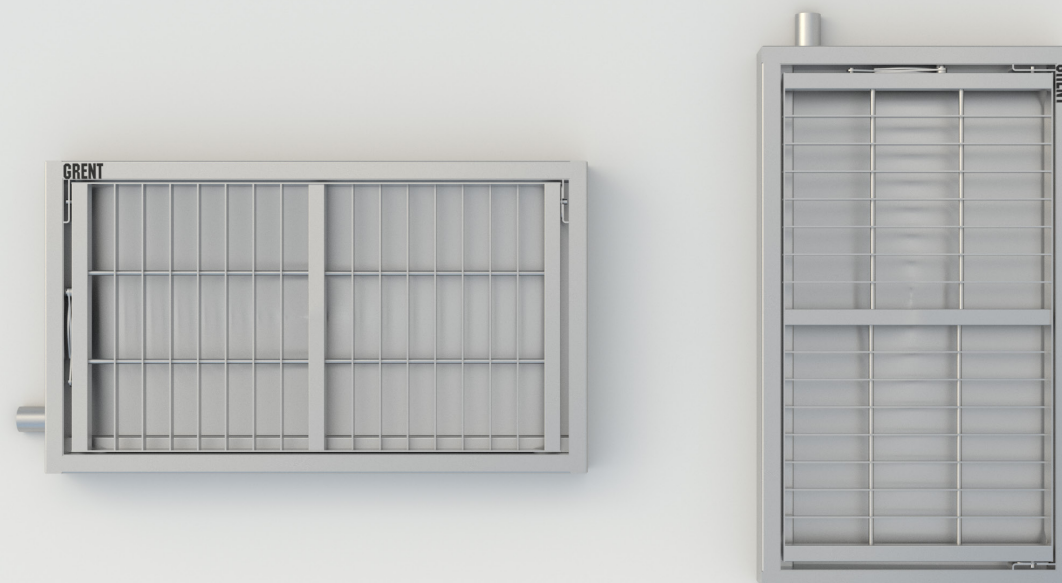
Масса машины, кг .....	35
Длина, мм .....	1000
Ширина, мм .....	576
Высота, мм .....	132
Материал .....	AISI 304



Наведи и покрути



3D модель



## Станция гигиены обуви GRENT-002 N

### Описание:

Станция гигиены обуви GRENT-002 N предназначена для дезинфекции подошв обуви персонала перед выходом (входом) из чистой зоны.

### Конструктивные особенности:

Стандартная защита от пыли и влаги согласно классификации IP54, дополнительная опция - IP65

Ванна станции гигиены обуви оснащена каплесьёмной решеткой с анти-скользящей поверхностью для удаления излишков дезсредства

Пополнение дезинфицирующего раствора выполняется вручную

Уровень жидкости должен быть на 1,5 – 2,5 мм выше уровня решетки

Материал изготовления — нержавеющая сталь стандарта 1.4301 (AISI 304)

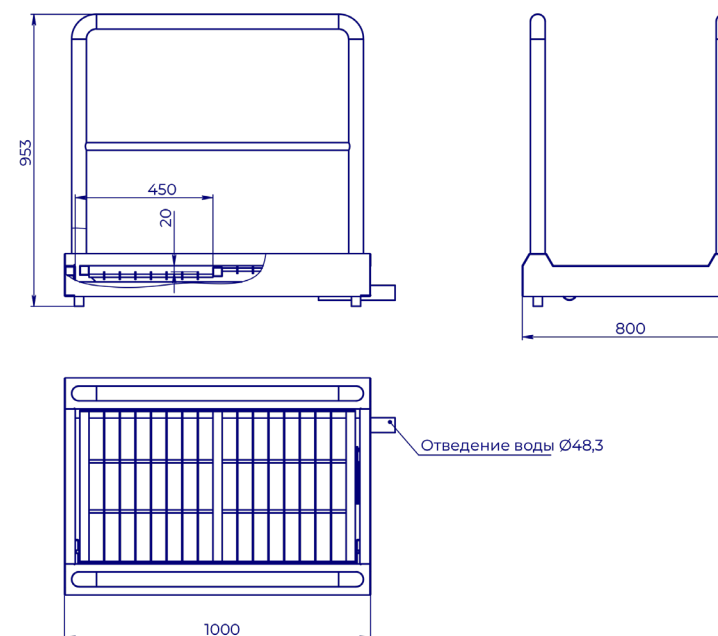
Слив отработанного дезинфицирующего средства, мм 50



Станция гигиены обуви GRENT-002 N  
 Артикул: 1.8.1.02

### Характеристики:

Масса машины, кг ..... 50  
 Длина, мм ..... 1000  
 Ширина, мм ..... 800  
 Высота, мм ..... 953  
 Материал ..... AISI 304



Наведи и покрути



3D модель



## Станция гигиены обуви GRENT-002 N-M

### Описание:

Станция гигиены обуви GRENT-002 N-M предназначена для дезинфекции подошв обуви персонала перед выходом (входом) из чистой зоны.

### Конструктивные особенности:

Стандартная защита от пыли и влаги согласно классификации IP54, дополнительная опция - IP65

Ванна станции гигиены обуви оснащена каплесьёмной решеткой с анти-скользящей поверхностью для удаления излишков дезсредства

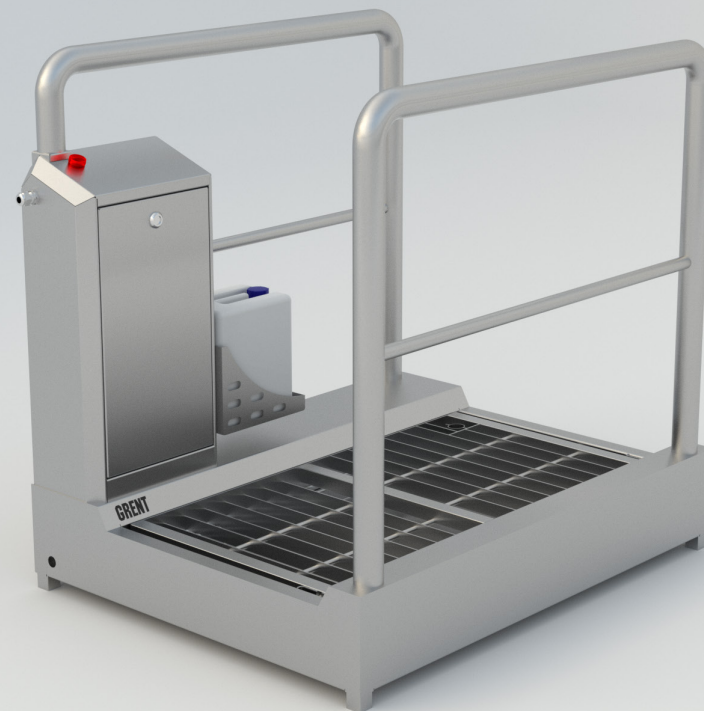
Автоматическое приготовление дезинфицирующего раствора в ванне

Пополнение дезинфицирующего раствора выполняется автоматически

Световая индикация окончания дезинфицирующего раствора в канистре

Материал изготовления — нержавеющая сталь стандарта 1.4301 (AISI 304)

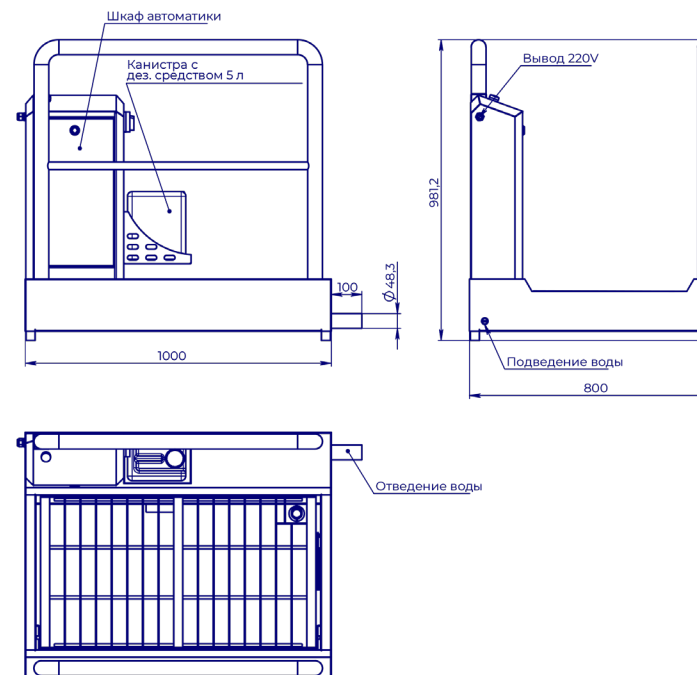
Слив отработанного дезинфицирующего средства, мм 50



Станция гигиены обуви GRENT-002 N-M  
 Артикул: 1.8.1.02.1

**Характеристики:**

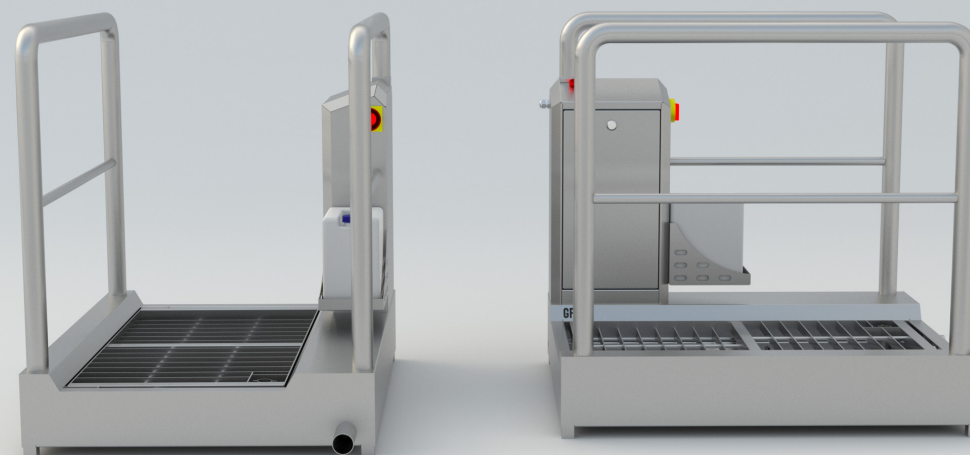
Масса машины, кг ..... 67  
 Потребляемая мощность, ..... кВт 0,2  
 Напряжение электросети, В ..... 220  
 Частота электросети, Гц ..... 60  
 Подключение к горячему или холодному  
 водоснабжению, С ..... ½  
 Длина, мм ..... 1000  
 Ширина, мм ..... 800  
 Высота, мм ..... 981,2  
 Материал ..... AISI 304



Наведи и покрути



3D модель



## Станция гигиены обуви GRENT-003 N

### Описание:

Станция гигиены обуви GRENT-003 N предназначена для дезинфекции подошв обуви персонала перед выходом (входом) из чистой зоны.

### Конструктивные особенности:

Стандартная защита от пыли и влаги согласно классификации IP54, дополнительная опция - IP65

Автоматическое приготовление дезинфицирующего раствора

Ручная обработка обуви щеткой

Материал изготовления — нержавеющая сталь стандарта 1.4301 (AISI 304)

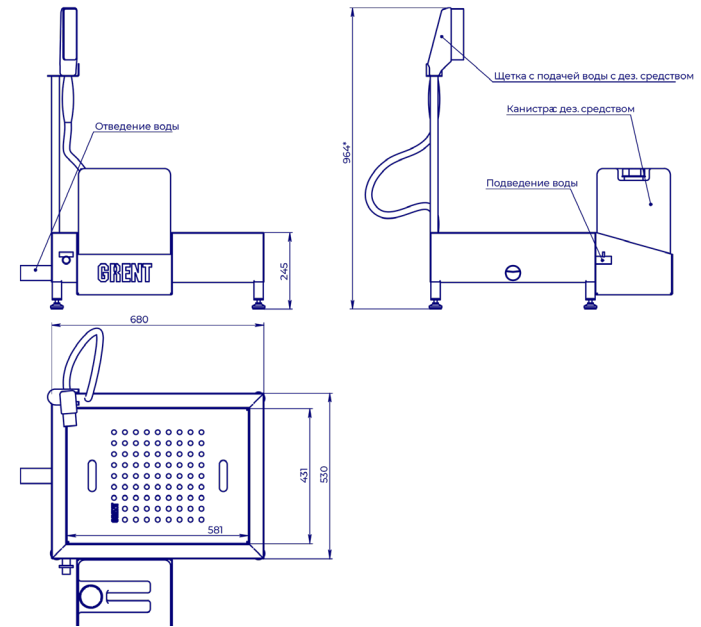
Слив отработанного дезинфицирующего средства, мм 50



Станция гигиены обуви GRENT-003 N  
 Артикул: 1.8.1.03

Характеристики:

Масса машины, кг .....	30
Подключение к горячему или холодному водоснабжению, G .....	1/2
Длина, мм .....	680
Ширина, мм .....	530
Высота, мм .....	964
Материал .....	AISI 304



Наведи и покрути



3D модель



## Станция гигиены обуви GRENT-004 N

### Описание:

Станция гигиены обуви GRENT-004 N предназначена для дезинфекции подошв обуви персонала перед выходом (входом) из чистой зоны.

### Конструктивные особенности:

Стандартная защита от пыли и влаги согласно классификации IP54, дополнительная опция - IP65

Автоматическое приготовление дезинфицирующего раствора

Ручная обработка обуви щеткой

Щетка для очистки подошв, запускается с кнопки

Материал изготовления — нержавеющая сталь стандарта 1.4301 (AISI 304)

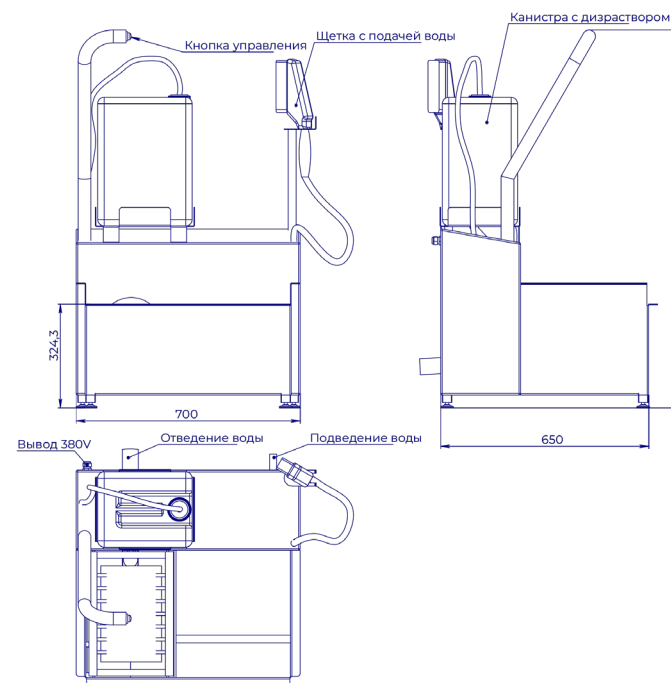
Слив отработанного дезинфицирующего средства, мм 50



Станция гигиены обуви GRENT-004 N  
 Артикул: 1.8.1.04

Характеристики:

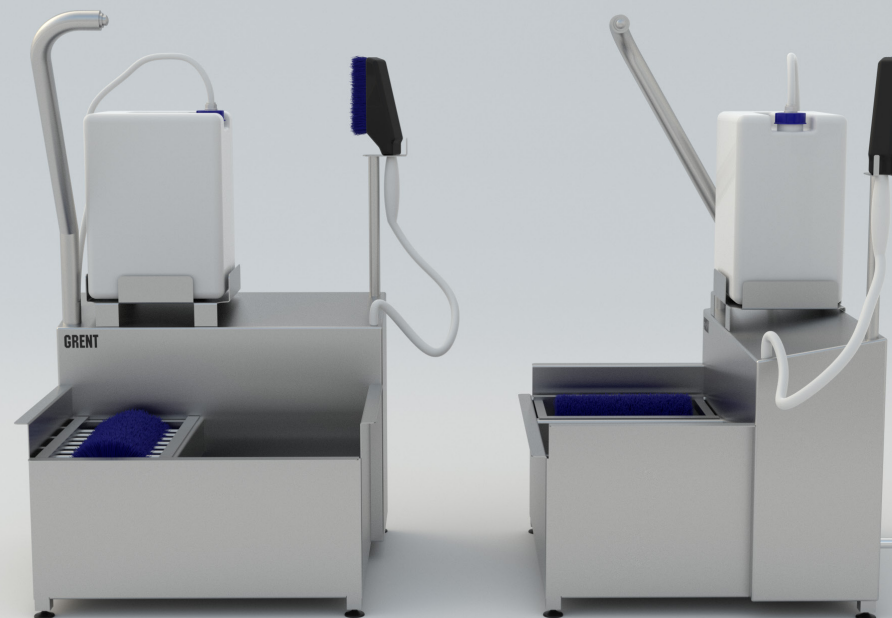
Масса машины, кг .....	55
Потребляемая мощность, кВт .....	0,5
Напряжение электросети, В .....	220/380
Частота электросети, Гц .....	50
Подключение к горячему или холодному водоснабжению, С .....	1/2
Длина, мм .....	700
Ширина, мм .....	650
Высота, мм .....	1181
Материал .....	AISI 304



Наведи и покрути



3D модель



## Станция гигиены обуви GRENT-005 N

### Описание:

Станция гигиены обуви GRENT-005 N предназначена для дезинфекции подошв обуви персонала перед выходом (входом) из чистой зоны.

### Конструктивные особенности:

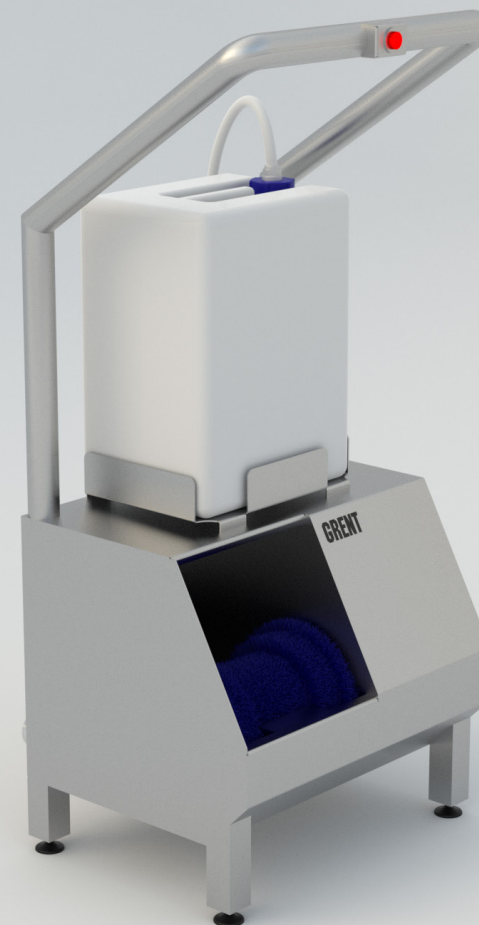
Стандартная защита от пыли и влаги согласно классификации IP54, дополнительная опция - IP65

Автоматическое приготовление дезинфицирующего раствора

Щетка для очистки подошв, запускается с кнопки

Материал изготовления — нержавеющая сталь стандарта 1.4301 (AISI 304)

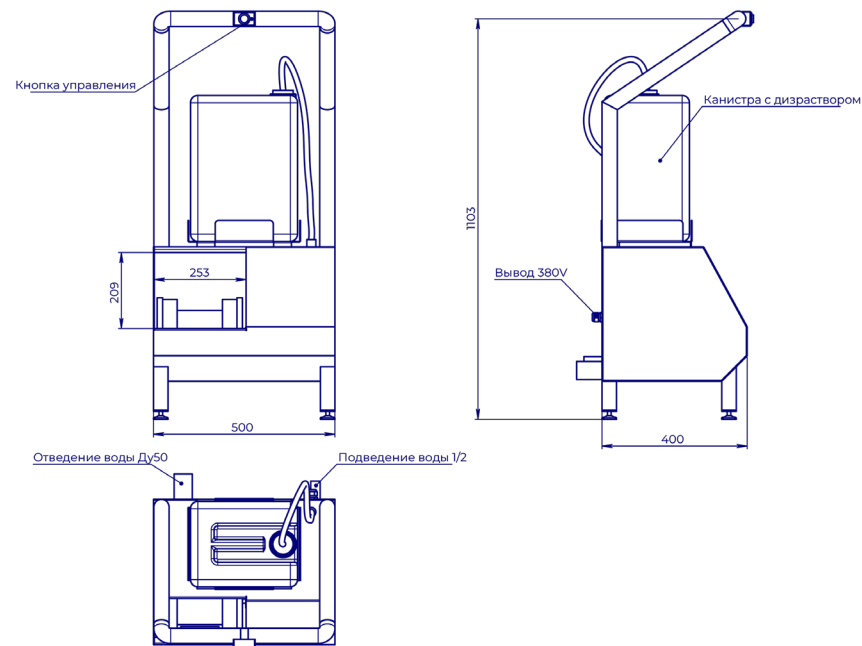
Слив отработанного дезинфицирующего средства, мм 50



Станция гигиены обуви GRENT-005 N  
 Артикул: 1.8.1.05

**Характеристики:**

Масса машины, кг .....	40
Потребляемая мощность, кВт .....	0,5
Напряжение электросети, В .....	220/380
Частота электросети, Гц .....	50
Подключение к горячему или холодному водоснабжению, G .....	1/2
Длина, мм .....	500
Ширина, мм .....	400
Высота, мм .....	1103
Материал .....	AISI 304



Наведи и покрути



3D модель



## Станция гигиены обуви GRENT-006 N

### Описание:

Станция гигиены обуви GRENT-006 N предназначена для дезинфекции подошв обуви персонала перед выходом (входом) из чистой зоны.

### Конструктивные особенности:

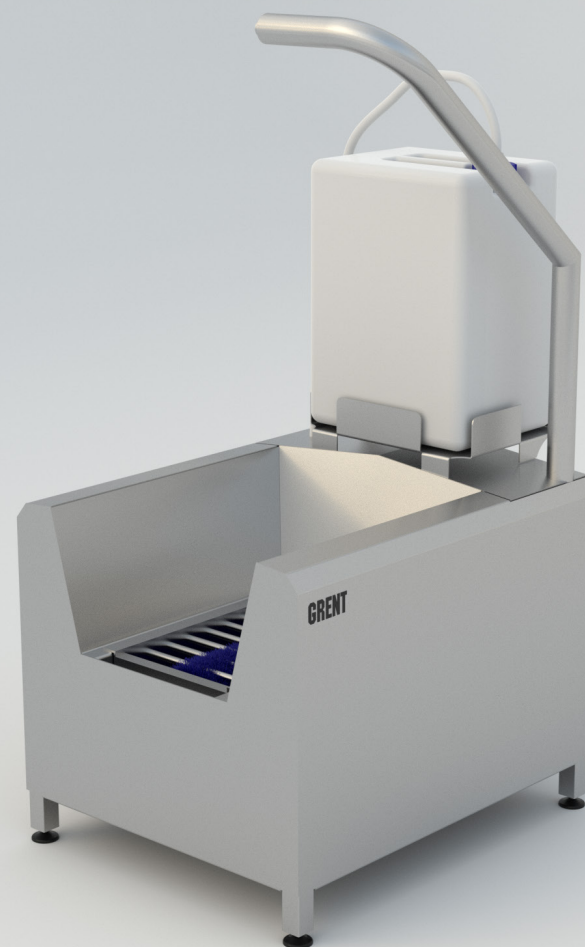
Стандартная защита от пыли и влаги согласно классификации IP54, дополнительная опция - IP65

Автоматическое приготовление дезинфицирующего раствора

Щетка для очистки подошв, запускается с кнопки

Материал изготовления — нержавеющая сталь стандарта 1.4301 (AISI 304)

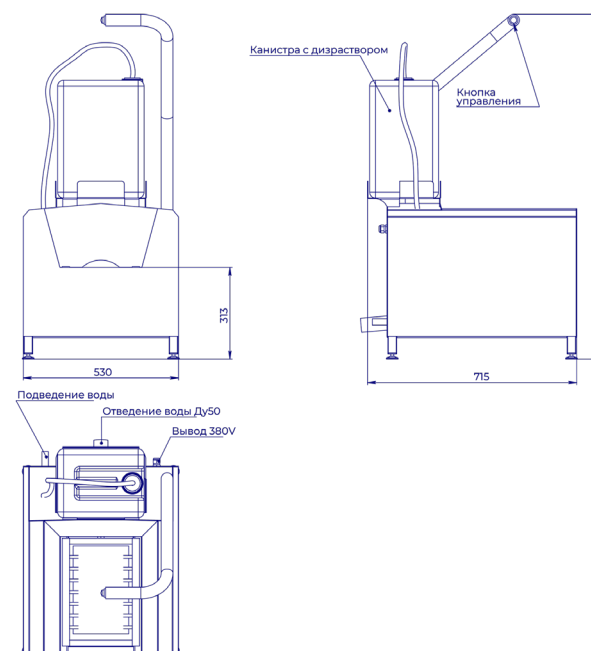
Слив отработанного дезинфицирующего средства, мм 50



Станция гигиены обуви GRENT-006 N  
 Артикул: 1.8.1.06

**Характеристики:**

Масса машины, кг .....	52
Потребляемая мощность, кВт .....	0,5
Напряжение электросети, В .....	220/380
Частота электросети, Гц .....	50
Подключение к горячему или холодному водоснабжению, С .....	1/2
Длина, мм .....	530
Ширина, мм .....	715
Высота, мм .....	1177
Материал .....	AISI 304



Наведи и покрути



3D модель



## Станция гигиены обуви GRENT-007 N

### Описание:

Станция гигиены обуви GRENT-007 N предназначена для дезинфекции подошв обуви персонала перед выходом (входом) из чистой зоны.

### Конструктивные особенности:

Стандартная защита от пыли и влаги согласно классификации IP54, дополнительная опция - IP65

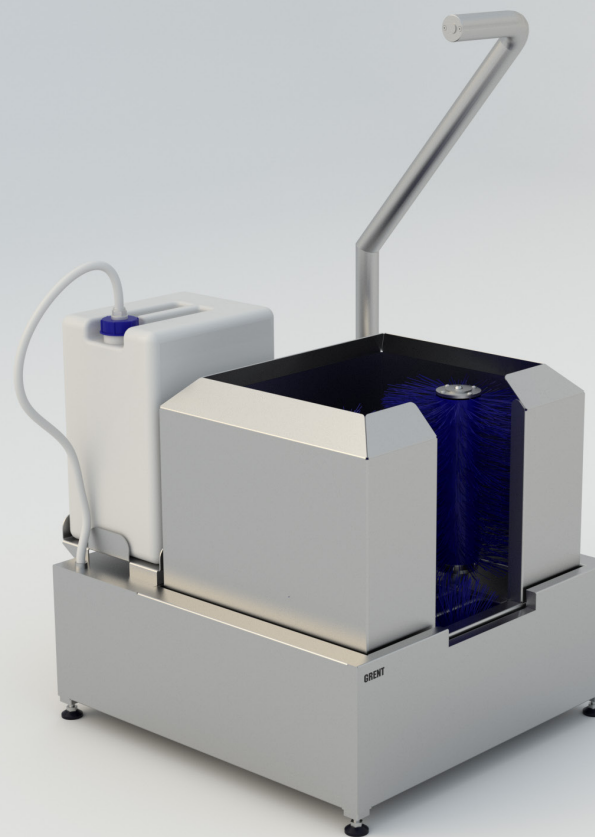
Автоматическое приготовление дезинфицирующего раствора

Щетка для очистки подошв запускаются автоматически

Световая индикация окончания дезинфицирующего раствора в канистре

Материал изготовления — нержавеющая сталь стандарта 1.4301 (AISI 304)

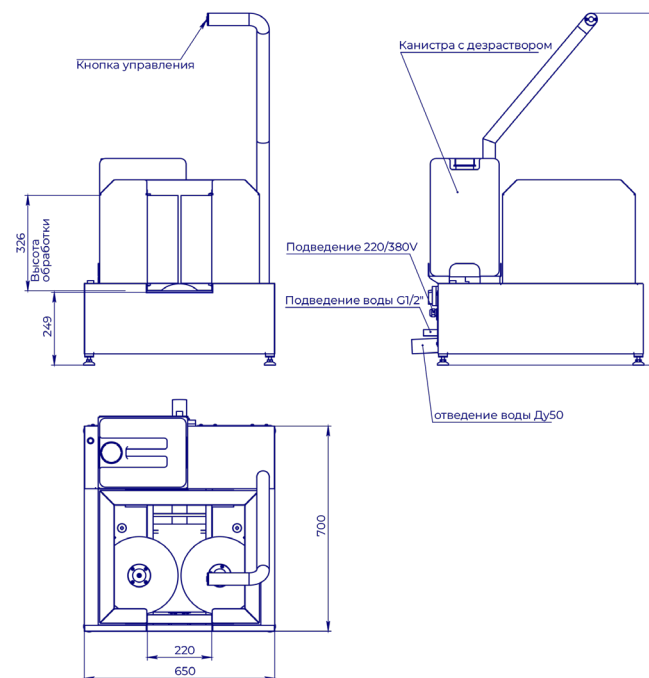
Слив отработанного дезинфицирующего средства, мм 50



Станция гигиены обуви GRENT-007 N  
 Артикул: 1.8.1.07

**Характеристики:**

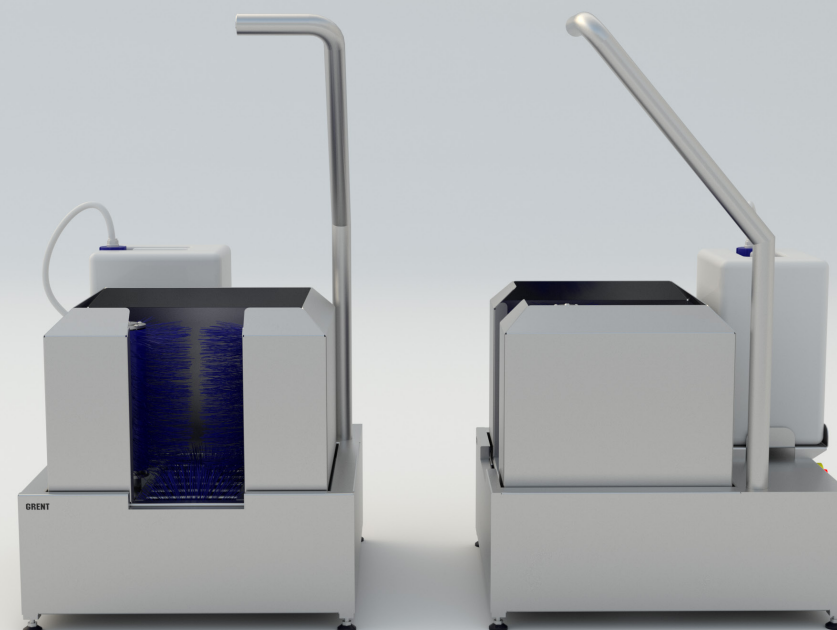
Масса машины, кг .....	65
Потребляемая мощность, кВт .....	0,85
Напряжение электросети, В .....	220/380
Частота электросети, Гц .....	50
Подключение к горячему или холодному водоснабжению, С .....	1/2
Длина, мм .....	650
Ширина, мм .....	700
Высота, мм .....	1201
Материал .....	AISI 304



Наведи и покрути



3D модель



## Станция гигиены обуви GRENT-008 N

### Описание:

Станция гигиены обуви GRENT-008 N предназначена для дезинфекции подошв обуви персонала перед выходом (входом) из чистой зоны.

### Конструктивные особенности:

Стандартная защита от пыли и влаги согласно классификации IP54, дополнительная опция - IP65

Автоматическое приготовление дезинфицирующего раствора

Щетки для очистки подошв и голени запускаются автоматически

Световая индикация окончания дезинфицирующего раствора в канистре

Материал изготовления — нержавеющая сталь стандарта 1.4301 (AISI 304)

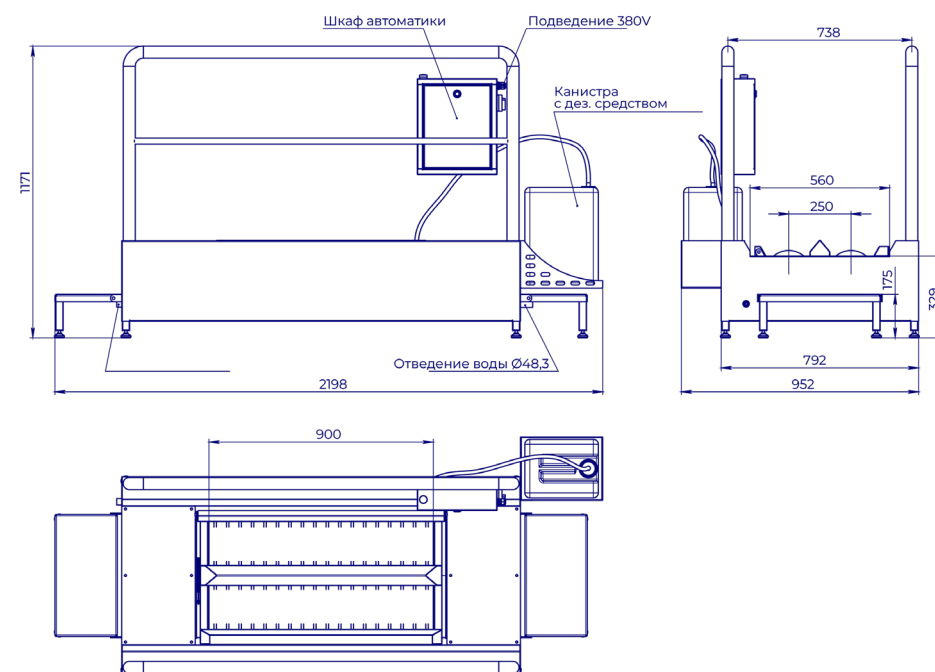
Слив отработанного дезинфицирующего средства, мм 50



## Станция гигиены обуви GRENT-008 N Артикул: 1.8.1.08

### Характеристики:

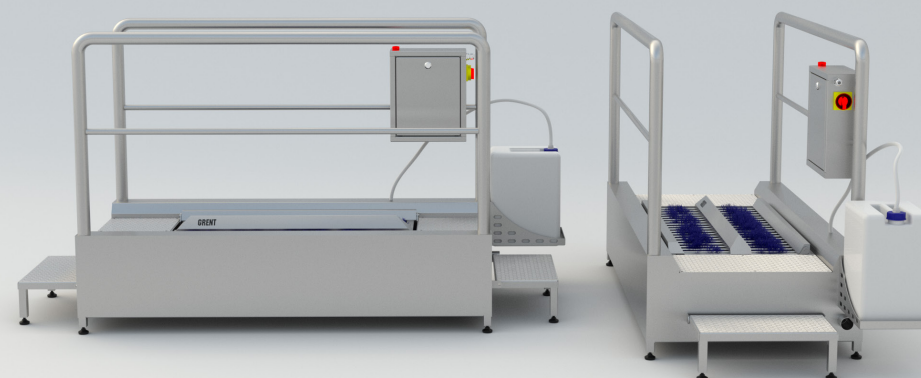
Пропускная способность, сек. на человека .....	20
Масса машины, кг .....	40
Потребляемая мощность, кВт .....	0,65
Напряжение электросети, В .....	220/380
Частота электросети, Гц .....	50
Подключение к горячему или холодному водоснабжению, С .....	1/2
Высота, мм .....	1157



Наведи и покрути



3D модель



## Станция гигиены обуви GRENT-009 N

### Описание:

Станция гигиены обуви GRENT-009 N предназначена для дезинфекции подошв обуви персонала перед выходом (входом) из чистой зоны.

### Конструктивные особенности:

Стандартная защита от пыли и влаги согласно классификации IP54, дополнительная опция - IP65

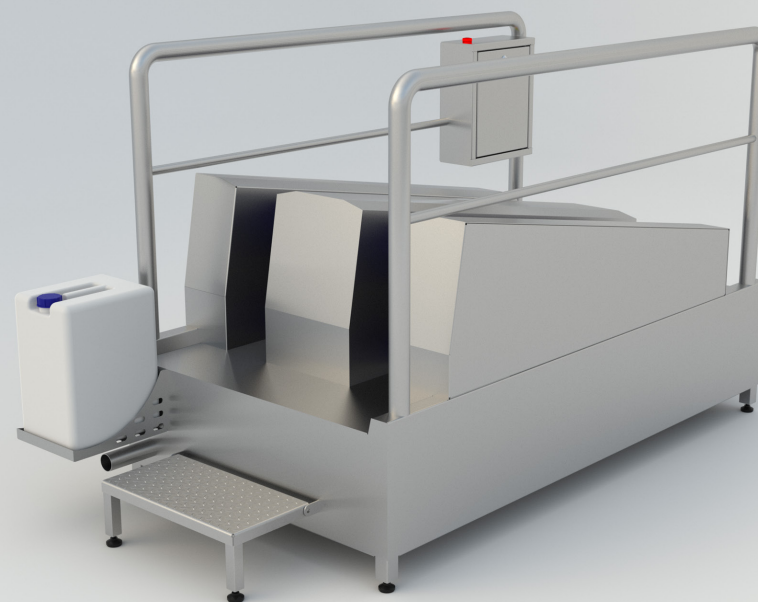
Автоматическое приготовление дезинфицирующего раствора

Щетки для очистки подошв и голени запускаются автоматически

Световая индикация окончания дезинфицирующего раствора в канистре

Материал изготовления — нержавеющая сталь стандарта 1.4301 (AISI 304)

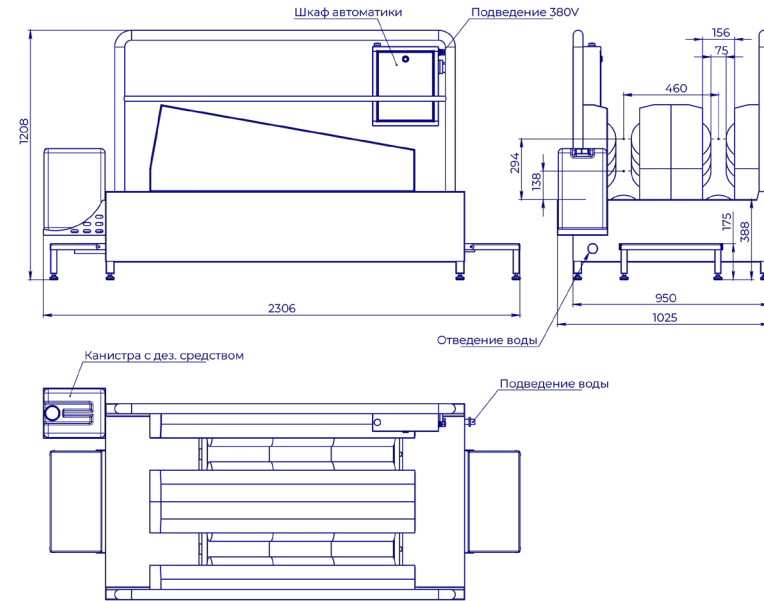
Слив отработанного дезинфицирующего средства, мм 50



Станция гигиены обуви GRENT-009 N  
 Артикул: 1.8.1.09

**Характеристики:**

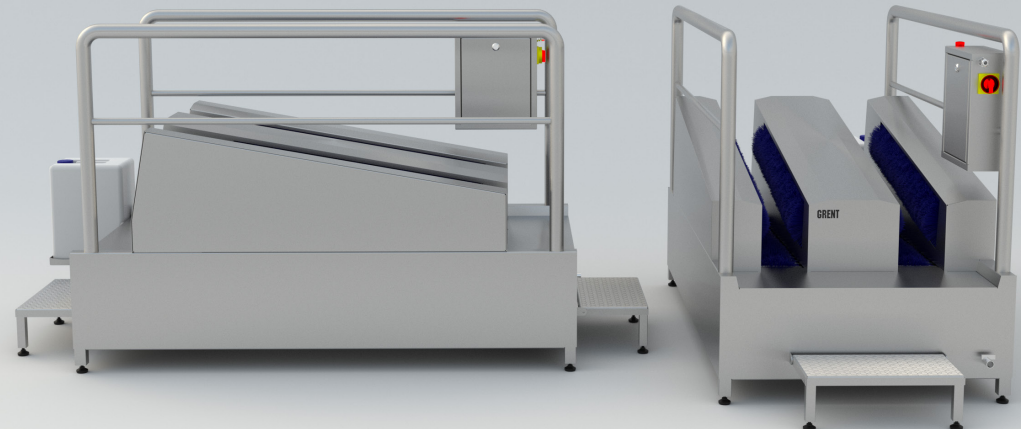
Пропускная способность, сек. на человека .....	20
Масса машины, кг .....	330
Потребляемая мощность, кВт .....	1,65
Напряжение электросети, В .....	220/380
Частота электросети, Гц .....	50
Подключение к горячему или холодному водоснабжению, С .....	1/2
Длина, мм .....	2306
Ширина, мм .....	1025
Высота, мм .....	1208
Материал .....	AISI 304



Наведи и покрути



3D модель



## Станция гигиены обуви GRENT-010 N

### Описание:

Станция гигиены обуви GRENT-010 N предназначена для дезинфекции подошв обуви персонала перед выходом (входом) из чистой зоны.

### Конструктивные особенности:

Стандартная защита от пыли и влаги согласно классификации IP54, дополнительная опция - IP65

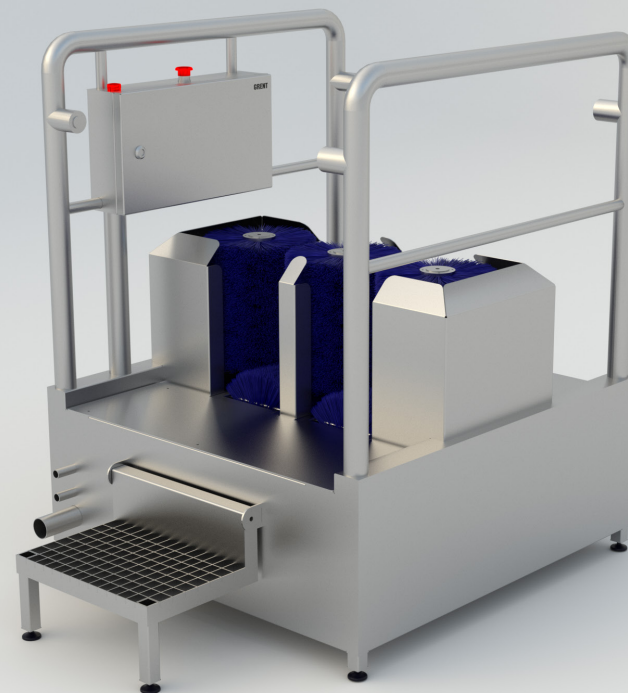
Автоматическое приготовление дезинфицирующего раствора

Щетки для очистки подошв и голени запускаются автоматически

Световая индикация окончания дезинфицирующего раствора в канистре

Материал изготовления — нержавеющая сталь стандарта 1.4301 (AISI 304)

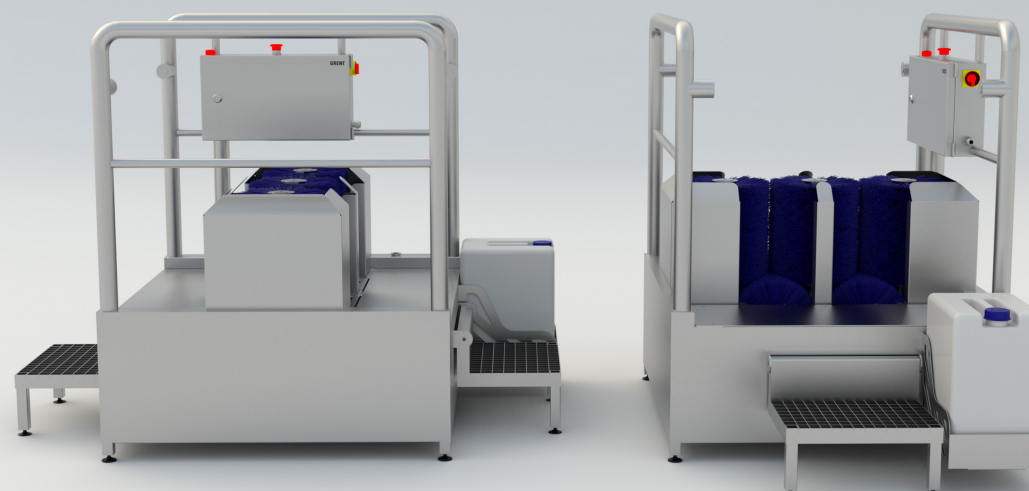
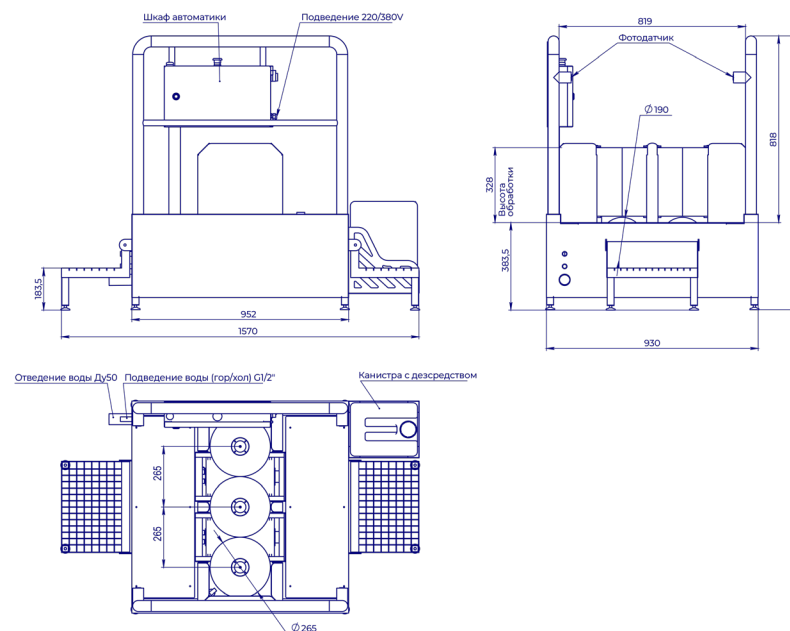
Слив отработанного дезинфицирующего средства, мм 50



Станция гигиены обуви GRENT-010 N  
 Артикул: 1.8.1.10

Характеристики:

Пропускная способность, сек. на человека .....	20
Масса машины, кг .....	175
Потребляемая мощность, кВт .....	1,4
Напряжение электросети, В .....	220/380
Частота электросети, Гц .....	50
Подключение к горячему или холодному водоснабжению, С .....	1/2
Длина, мм .....	1570
Ширина, мм .....	930
Высота, мм .....	1200
Материал .....	AISI 304



Наведи и покрути

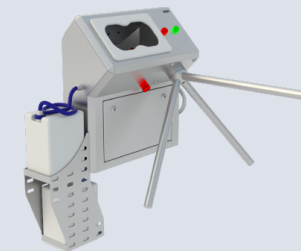
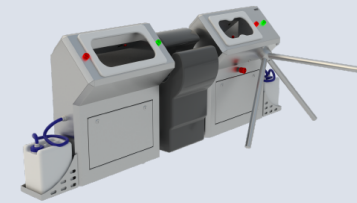


3D модель



# Станции гигиены рук

Станция гигиены рук GRENT-011 R .....	32
Станция гигиены рук GRENT-012 R .....	34
Станция гигиены рук GRENT-013 R .....	36
Станция гигиены рук GRENT-014 R .....	38
Станция гигиены рук GRENT-015 R .....	40
Станция гигиены рук GRENT-016 R .....	42
Станция гигиены рук GRENT-017 R .....	44
Станция гигиены рук GRENT-018 R .....	46
Станция гигиены рук GRENT-019 R .....	48



## Станция гигиены рук GRENT-011 R

### Описание:

Станция гигиены рук GRENT-011 R предназначена для автоматической бесконтактной дезинфекции кистей рук персонала перед входом в чистую зону.

Включение подачи дезинфицирующего средства происходит при поднесении обеих рук в зону срабатывания фотоэлементов, расположенных в дезинфицирующей камере.

Дезинфицирующее средство подается автоматически при помощи электронасоса. Распыление дезсредства осуществляют 4 форсунки, расположенные в верхней и нижней частях дезинфицирующей камеры, что обеспечивает обработку рук с двух сторон.

### Конструктивные особенности:

Стандартная защита от пыли и влаги согласно классификации IP54, дополнительная опция - IP65

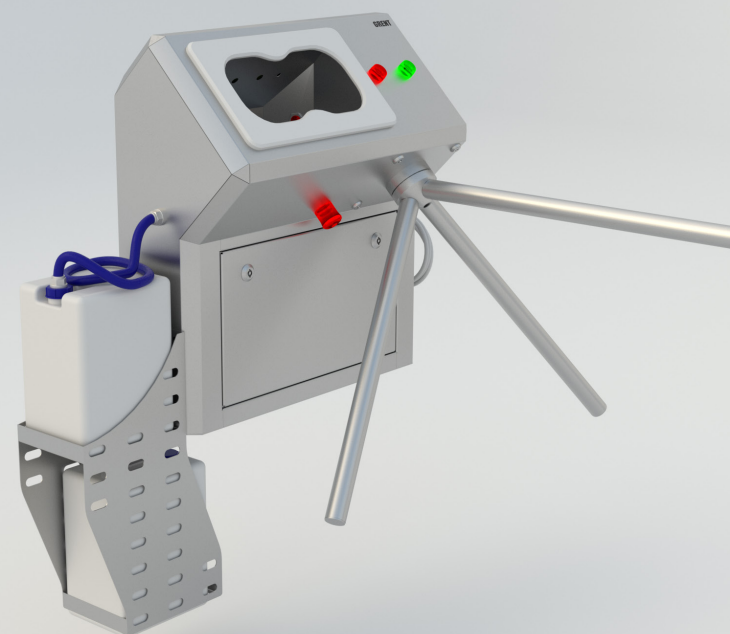
Настенное исполнение

Световая индикация окончания дезинфицирующего раствора в канистре

Турникет собственной разработки, механизм которого полностью сделан из нержавеющей стали. С системой ручного и автоматического отключения (в случае подключения станции к системе пожарной сигнализации)

Тонкая настройка работы системы, возможность самостоятельной регулировки объёма подачи дезжидкости и прочих параметров в зависимости от комплектации станции

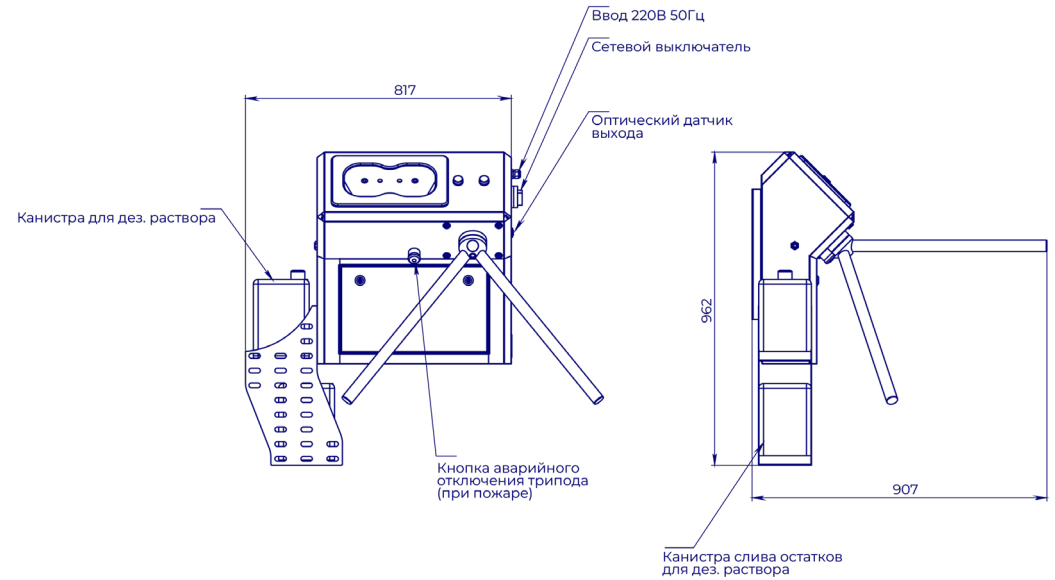
Материал изготовления — нержавеющая сталь стандарта 1.4301 (AISI 304)



Станция гигиены рук GRENT-011 R  
 Артикул: 1.8.1.11

**Характеристики:**

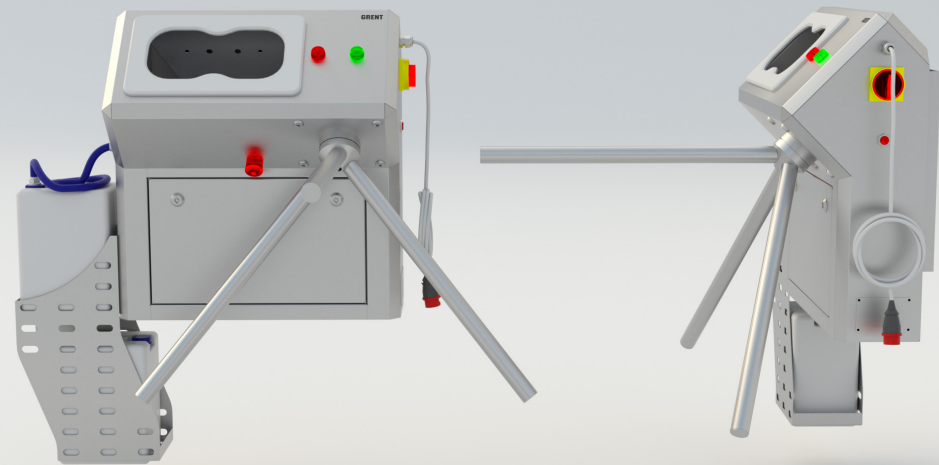
Масса машины, кг .....	47
Потребляемая мощность, кВт .....	0,2
Напряжение электросети, В .....	220
Частота электросети, Гц .....	50
Длина, мм .....	817
Ширина, мм .....	313,6
Высота, мм .....	962
Ширина с турникетом, мм .....	907
Материал .....	AISI 304



Наведи и покрути



3D модель



## Станция гигиены рук GRENT-012 R

### Описание:

Станция гигиены рук GRENT-012 R предназначена для автоматической бесконтактной дезинфекции кистей рук персонала перед входом в чистую зону.

Включение подачи дезинфицирующего средства происходит при поднесении обеих рук в зону срабатывания фотоэлементов, расположенных в дезинфицирующей камере.

Дезинфицирующее средство подается автоматически при помощи электронасоса. Распыление дезсредства осуществляют 4 форсунки, расположенные в верхней и нижней частях дезинфицирующей камеры, что обеспечивает обработку рук с двух сторон

### Конструктивные особенности:

Стандартная защита от пыли и влаги согласно классификации IP54, дополнительная опция - IP65

Напольное исполнение

Световая индикация окончания дезинфицирующего раствора в канистре

Турникет собственной разработки, механизм которого полностью сделан из нержавеющей стали. С системой ручного и автоматического отключения (в случае подключения станции к системе пожарной сигнализации)

Тонкая настройка работы системы, возможность самостоятельной регулировки объёма подачи дезжидкости и прочих параметров в зависимости от комплектации станции

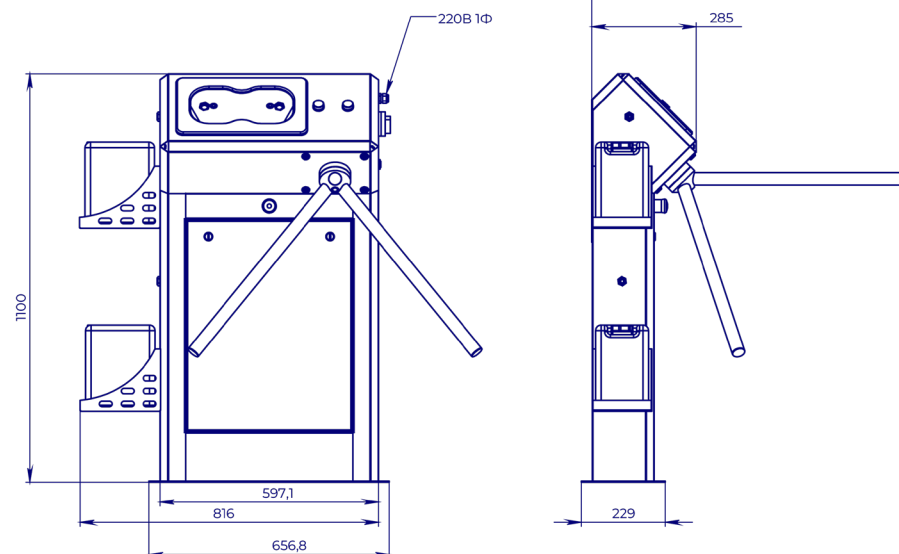
Материал изготовления — нержавеющая сталь стандарта 1.4301 (AISI 304)



Станция гигиены рук GRENT-012 R  
 Артикул: 1.8.1.12

**Характеристики:**

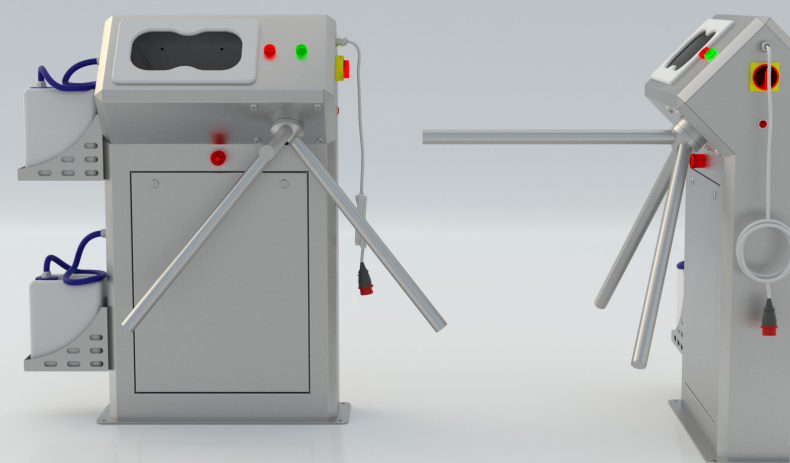
Масса машины, кг .....	67
Потребляемая мощность, кВт .....	0,2
Напряжение электросети, В .....	220
Частота электросети, Гц .....	50
Длина, мм .....	816
Ширина, мм .....	285
Ширина с турникетом, мм .....	878
Высота, мм .....	1100
Материал .....	AISI 304



Наведи и покрути



3D модель



## Станция гигиены рук GRENT-013 R

### Описание:

Станция гигиены рук GRENT-013 R предназначена для автоматической бесконтактной подачи мыла с последующей подачей воды персоналу перед подходом к блоку дезинфекции.

Включение подачи мыла происходит при поднесении рук в зону срабатывания первого фотоэлемента, расположенного в камере. Жидкое мыло подается автоматически при помощи электронасоса. Подачу мыла осуществляет одна форсунка, расположенная в верхней части камеры.

Затем при поднесении рук срабатывает подача воды, после чего открывается турникет.

### Конструктивные особенности:

Стандартная защита от пыли и влаги согласно классификации IP54, дополнительная опция - IP65

Напольное исполнение

Световая индикация окончания мыла в канистре

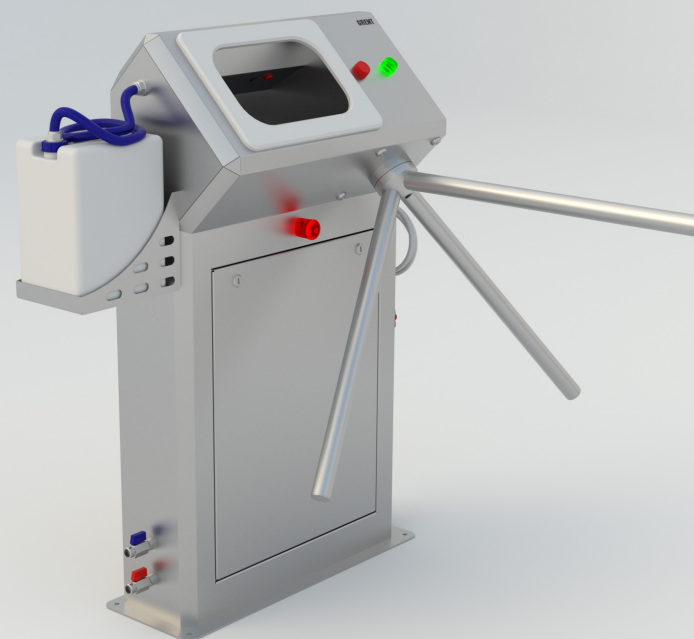
Турникет собственной разработки, механизм которого полностью сделан из нержавеющей стали. С системой ручного и автоматического отключения (в случае подключения станции к системе пожарной сигнализации)

Тонкая настройка работы системы, возможность самостоятельной регулировки объёма подачи мыла, температуры воды и прочих параметров в зависимости от комплектации станции

Материал изготовления — нержавеющая сталь стандарта 1.4301 (AISI 304)

Подвод горячей и холодной воды

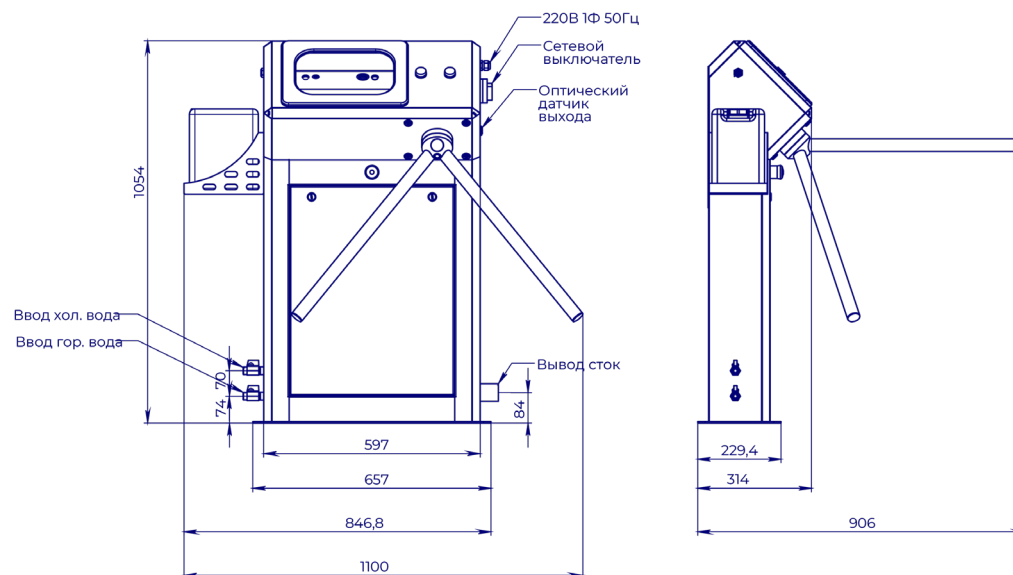
Канализационный слив, мм 50



Станция гигиены рук GRENT-013 R  
Product ID: 1.8.1.13

Характеристики:

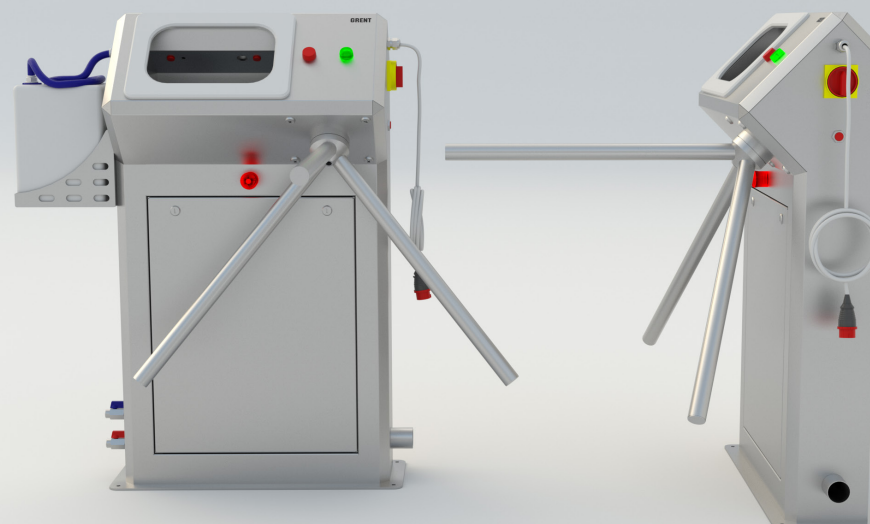
Масса машины, кг .....	69
Потребляемая мощность, кВт .....	0,25
Напряжение электросети, В .....	220
Частота электросети, Гц .....	50
Подключение к горячему и холодному водоснабжению, С .....	1/2
Длина, мм .....	1100
Ширина, мм .....	314
Ширина с турникетом, мм .....	906
Высота, мм .....	1054
Материал .....	AISI 304



Наведи и покрути



3D модель



# Станция гигиены рук GRENT-014 R

## Описание:

Станция гигиены рук GRENT-014 R предназначена для мытья и дезинфекции кистей рук при входе в чистые зоны на производстве.

## Конструктивные особенности:

Стандартная защита от пыли и влаги согласно классификации IP54, дополнительная опция - IP65

Современный эргономичный дизайн

Напольное исполнение

Тонкая настройка работы системы, возможность самостоятельной регулировки температуры воды, объёма подачи дезжидкости, мыла и прочих параметров в зависимости от комплектации станции

Турникет собственной разработки, механизм которого полностью сделан из нержавеющей стали. С системой ручного и автоматического отключения (в случае подключения станции к системе пожарной сигнализации)

Система голосовых оповещений. Голосовое оповещение сотрудников для ускорения прохода и оповещения об аварийных ситуациях, таких как окончание мыла или дезжидкости, отключение турникета и т.д.

Облачная система управления позволит удаленно настраивать параметры станции, получать статистику использования станции

Возможность интеграции с любыми системами контроля доступа

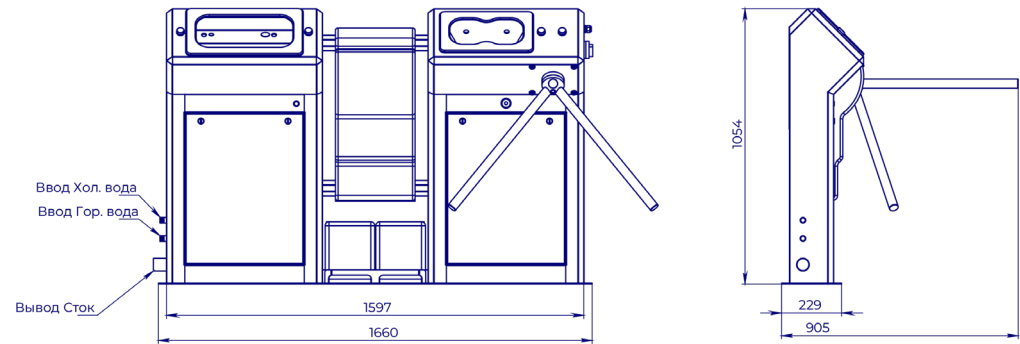
Заводская гарантия на 1 год



Станция гигиены рук GRENT-014 R  
 Артикул: 1.8.114

Характеристики:

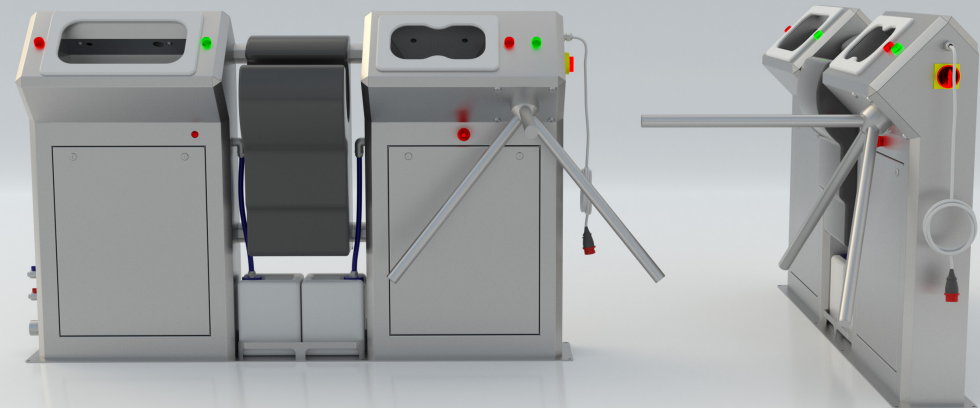
Масса машины, кг .....	109
Потребляемая мощность, кВт .....	1,7
Напряжение электросети, В .....	220
Частота электросети, Гц .....	50
Подключение к горячему и холодному водоснабжению, С .....	1/2
Длина, мм .....	1660
Ширина, мм .....	229
Ширина с турникетом, мм .....	905
Высота, мм .....	1054
Материал .....	AISI 304



Наведи и покрути



3D модель



## Станция гигиены рук GRENT-015 R

### Описание:

Станция гигиены рук GRENT-015 R предназначена для автоматической бесконтактной дезинфекции кистей рук персонала перед входом в чистую зону.

Включение подачи дезинфицирующего средства происходит при поднесении обеих рук в зону срабатывания фотоэлементов, расположенных в дезинфицирующей камере.

Дезинфицирующее средство подается автоматически при помощи электронасоса. Распыление дезсредства осуществляют 4 форсунки, расположенные в верхней и нижней частях дезинфицирующей камеры, что обеспечивает обработку рук с двух сторон.

### Конструктивные особенности:

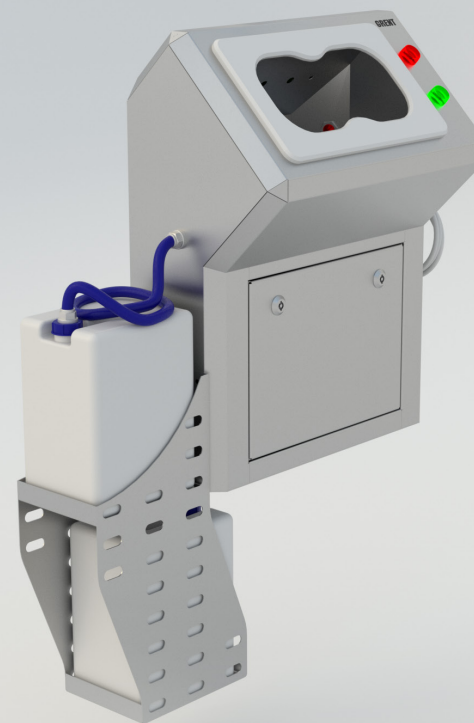
Стандартная защита от пыли и влаги согласно классификации IP54, дополнительная опция - IP65

Подвесное исполнение

Световая индикация окончания дезинфицирующего раствора в канистре

Тонкая настройка работы системы, возможность самостоятельной регулировки объема подачи дезжидкости и прочих параметров в зависимости от комплектации станции

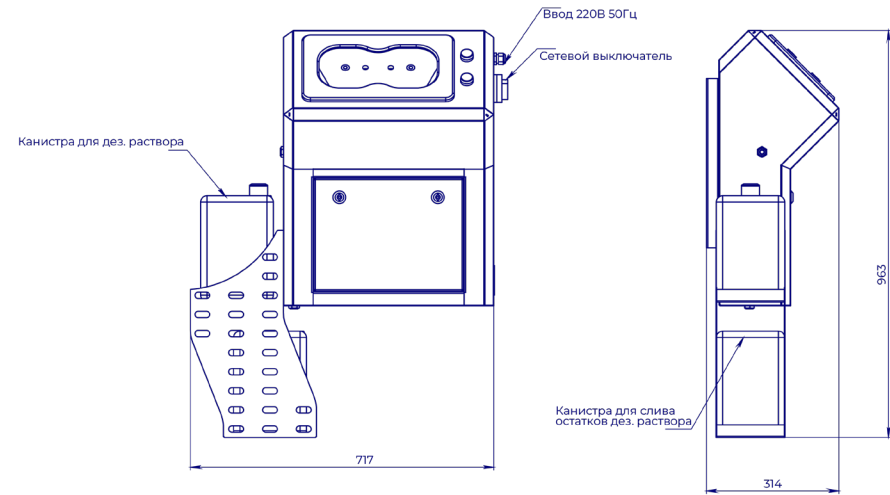
Материал изготовления — нержавеющая сталь стандарта 1.4301 (AISI 304)



Станция гигиены рук GRENT-015 R  
 Артикул: 1.8.1.15

Характеристики:

Масса машины, кг .....	25
Потребляемая мощность, кВт .....	0,1
Напряжение электросети, В .....	220
Частота электросети, Гц .....	50
Длина, мм .....	717
Ширина, мм .....	314
Высота, мм .....	963
Материал .....	AISI 304



Наведи и покрути



3D модель



## Станция гигиены рук GRENT-016 R

### Описание:

Станция гигиены рук GRENT-016 R предназначена для автоматической бесконтактной подачи мыла персоналу перед подходом к умывальнику.

Включение подачи мыла происходит при поднесении обеих рук в зону срабатывания фотоэлементов, расположенных в камере. Жидкое мыло подается автоматически при помощи электронасоса. Подачу мыла осуществляют 2 форсунки, расположенные в верхней части камеры.

### Конструктивные особенности:

Стандартная защита от пыли и влаги согласно классификации IP54, дополнительная опция - IP65

Напольное исполнение

Световая индикация окончания мыла в канистре

Турникет собственной разработки, механизм которого полностью сделан из нержавеющей стали. С системой ручного и автоматического отключения (в случае подключения станции к системе пожарной сигнализации)

Тонкая настройка работы системы, возможность самостоятельной регулировки объема подачи мыла и прочих параметров в зависимости от комплектации станции.

Дополнительная канистра для сбора излишков мыла

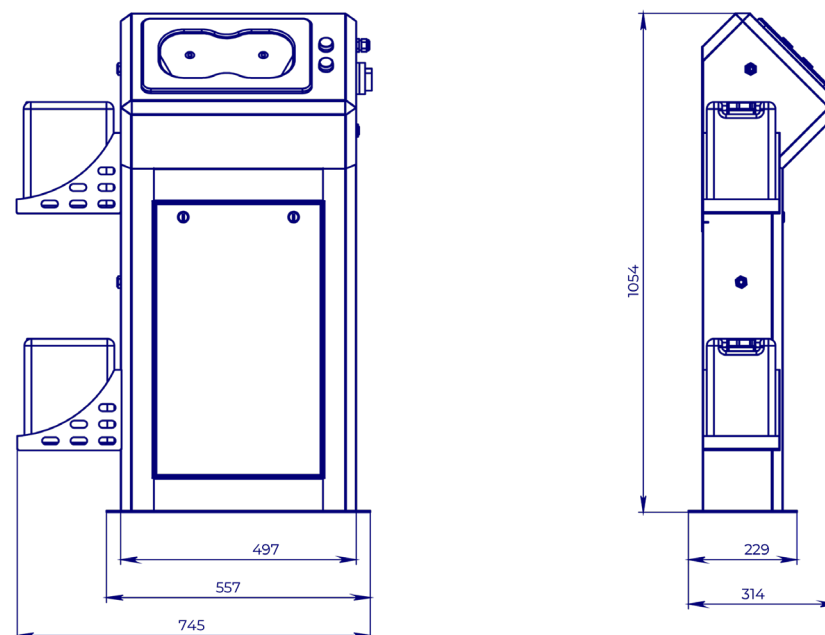
Материал изготовления — нержавеющая сталь стандарта 1.4301 (AISI 304)



Станция гигиены рук GRENT-016 R  
 Артикул: 1.8.1.16

Характеристики:

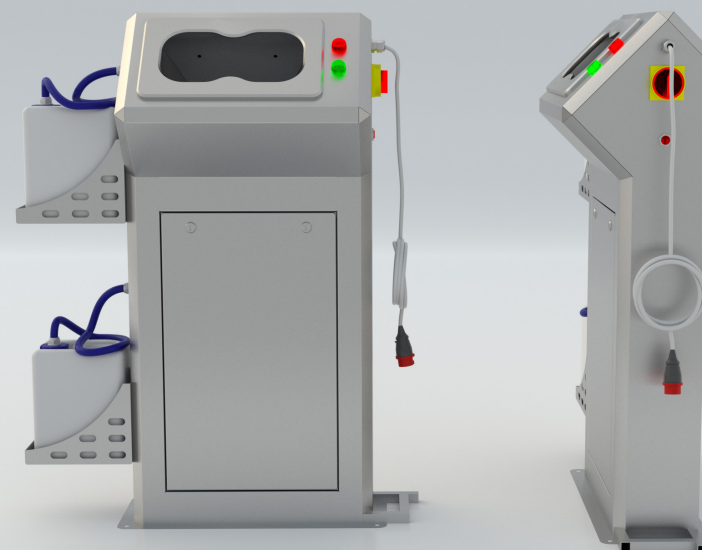
Масса машины, кг .....	49
Потребляемая мощность, кВт .....	0,1
Напряжение электросети, В .....	220
Частота электросети, Гц .....	50
Длина, мм .....	745
Ширина, мм .....	314
Высота, мм .....	1054
Материал .....	AISI 304



Наведи и покрути



3D модель



## Станция гигиены рук GRENT-017 R

### Описание:

Станция гигиены рук GRENT-017 R предназначена для автоматической бесконтактной подачи мыла с последующей подачей воды персоналу перед подходом к блоку дезинфекции.

Включение подачи мыла происходит при поднесении рук в зону срабатывания первого фотоэлемента, расположенного в камере. Жидкое мыло подается автоматически при помощи электронасоса. Подачу мыла осуществляет одна форсунка, расположенная в верхней части камеры.

Затем при поднесении рук срабатывает подача воды.

### Конструктивные особенности:

Стандартная защита от пыли и влаги согласно классификации IP54, дополнительная опция - IP65

Напольное исполнение

Световая индикация окончания мыла в канистре

Тонкая настройка работы системы, возможность самостоятельной регулировки объёма подачи мыла, температуры воды и прочих параметров в зависимости от комплектации станции

Материал изготовления — нержавеющая сталь стандарта 1.4301 (AISI 304)

Подвод горячей и холодной воды

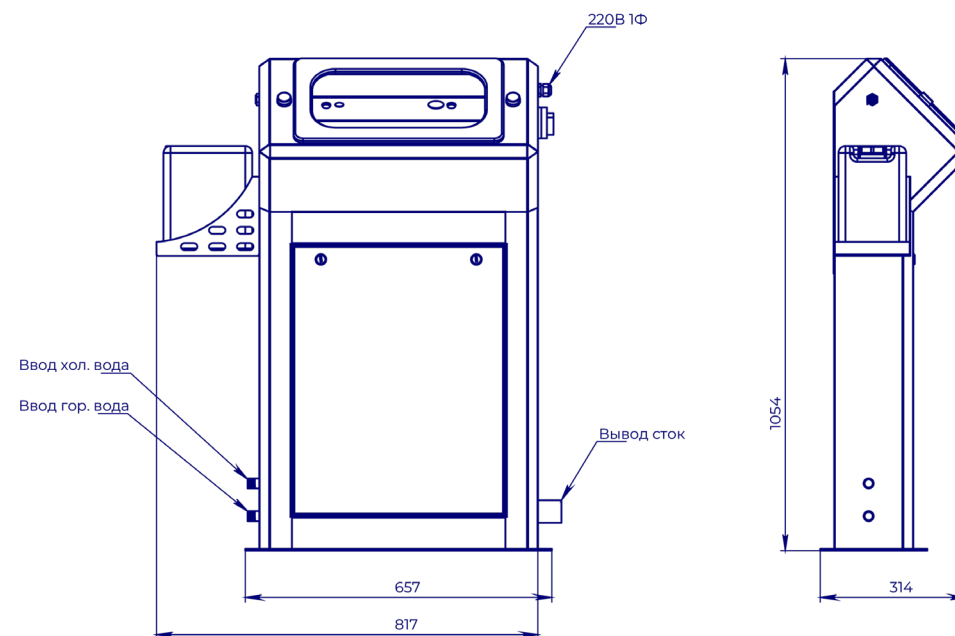
Канализационный слив, мм 50



Станция гигиены рук GRENT-017 R  
 Артикул: 1.8.1.17

### Характеристики:

Масса машины, кг .....	58
Потребляемая мощность, кВт .....	0,15
Напряжение электросети, В .....	220
Частота электросети, Гц .....	50
Подключение к горячему и холодному водоснабжению, С .....	1/2
Длина, мм .....	817
Ширина, мм .....	314
Высота, мм .....	1054
Материал .....	AISI 304



Наведи и покрути



3D модель



# Станция гигиены рук GRENT-018 R

## Особенности:

Станция гигиены рук GRENT-018 R предназначена для мытья и дезинфекции кистей рук при входе в чистые помещения на производстве.

## Конструктивные особенности:

Стандартная защита от пыли и влаги согласно классификации IP54, дополнительная опция - IP65

Современный эргономичный дизайн

Напольное исполнение

Тонкая настройка работы системы, возможность самостоятельной регулировки температуры воды, объёма подачи дезинфекции, мыла и прочих параметров в зависимости от комплектации станции

Система голосовых оповещений. Голосовое оповещение сотрудников для ускорения прохода и оповещения об аварийных ситуациях, таких как окончание мыла или дезинфекции, отключение турникета и т.д.

Облачная система управления позволит удаленно настраивать параметры станции, получать статистику использования станции

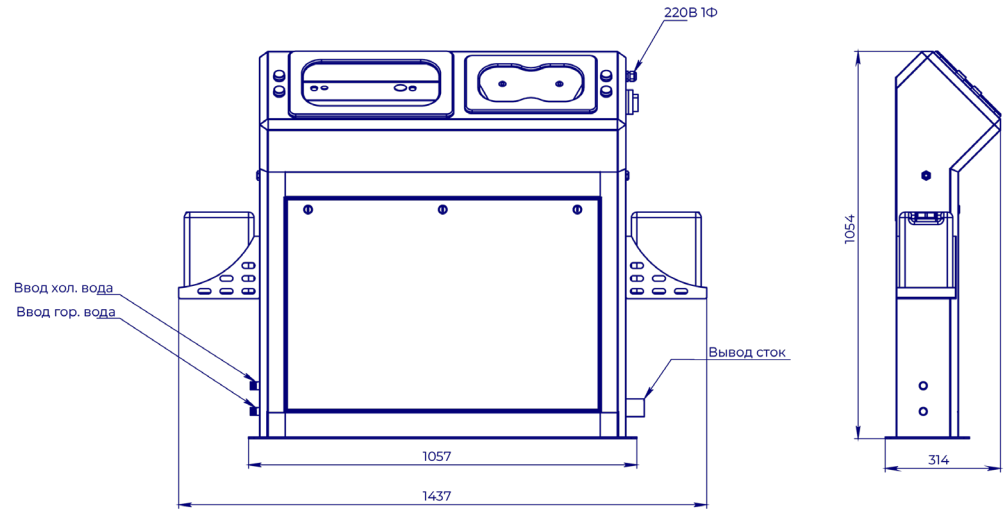
Заводская гарантия на 1 год



Станция гигиены рук GRENT-018 R  
 Артикул: 1.8.118

**Характеристики:**

Масса машины, кг .....	78
Потребляемая мощность, кВт .....	0,16
Напряжение электросети, В .....	220
Частота электросети, Гц .....	50
Подключение к горячему и холодному водоснабжению, С .....	1/2
Длина, мм .....	1437
Ширина, мм .....	314
Высота, мм .....	1054
Материал .....	AISI 304



Наведи и покрути



3D модель



# Станция гигиены рук GRENT-019 R

## Описание:

Станция гигиены рук GRENT-019 R предназначена для мытья и дезинфекции кистей рук при входе в чистые помещения на производстве.

## Конструктивные особенности:

Стандартная защита от пыли и влаги согласно классификации IP54, дополнительная опция - IP65

Современный эргономичный дизайн

Настенное исполнение

Тонкая настройка работы системы, возможность самостоятельной регулировки температуры воды, объема подачи дезжидкости, мыла и прочих параметров в зависимости от комплектации станции

Турникет собственной разработки, механизм которого полностью сделан из нержавеющей стали. С системой ручного и автоматического отключения (в случае подключения станции к системе пожарной сигнализации)

Система голосовых оповещений. Голосовое оповещение сотрудников для ускорения прохода и оповещения об аварийных ситуациях, таких как окончание мыла или дезжидкости, отключение турникета и т.д.

Облачная система управления позволит удаленно настраивать параметры станции, получать статистику использования станции

Возможность интеграции с любыми системами контроля доступа

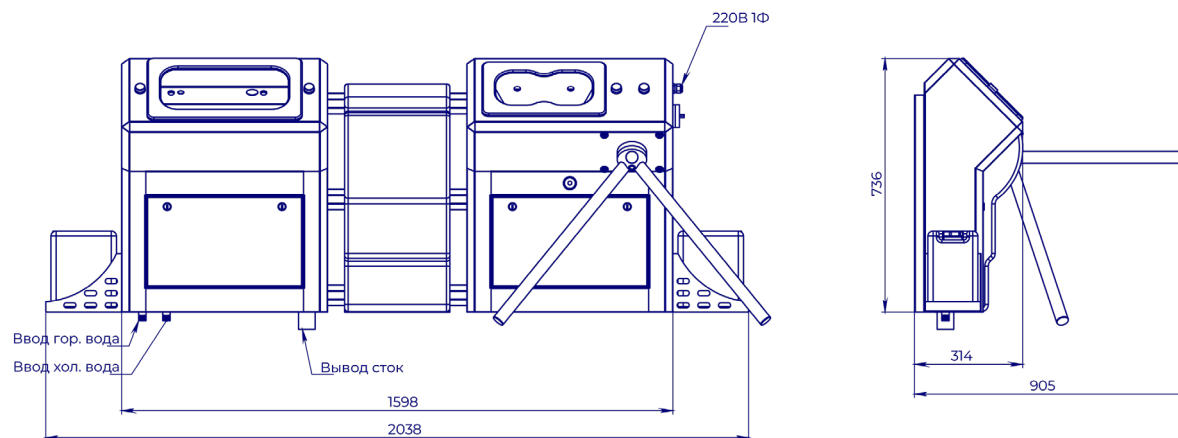
Заводская гарантия на 1 год



Станция гигиены рук GRENT-019 R  
 Артикул: 1.8.1.19

Характеристики:

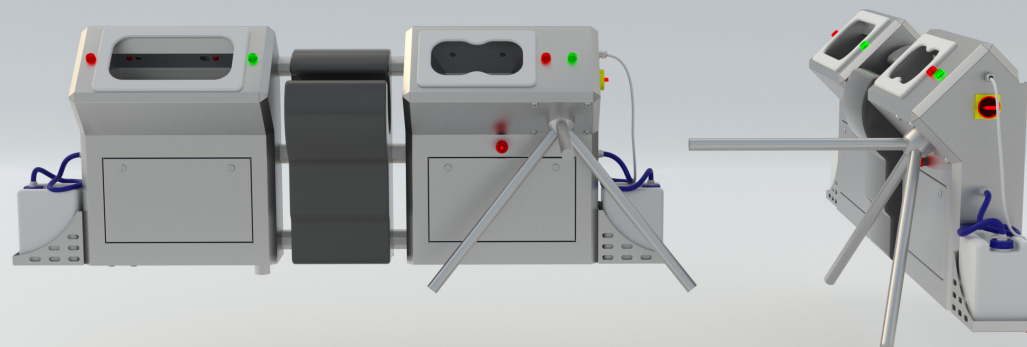
Масса машины, кг .....	127
Потребляемая мощность, кВт .....	1,7
Напряжение электросети, В .....	220
Частота электросети, Гц .....	50
Подключение к горячему и холодному водоснабжению, С .....	1/2
Длина, мм .....	2038
Ширина, мм .....	314
Ширина с турникетом, мм .....	905
Высота, мм .....	736
Материал .....	AISI 304



Наведи и покрути



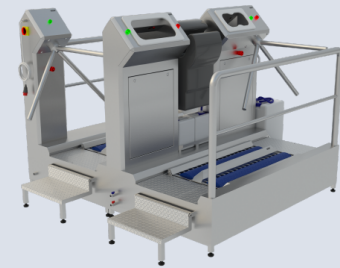
3D модель





# Станции гигиены полного контроля

Станция гигиены полного контроля GRENT-021 P .....	52
Станция гигиены полного контроля GRENT-022 P (щетки 600 мм) .....	54
Станция гигиены полного контроля GRENT-022 P (щетки 900 мм) .....	56
Станция гигиены полного контроля GRENT-023 P .....	58
Станция гигиены полного контроля GRENT-024 P .....	60
Станция гигиены полного контроля GRENT-025 P .....	62
Станция гигиены полного контроля GRENT-026 P .....	64
Станция гигиены полного контроля GRENT-027 P .....	66
Станция гигиены полного контроля GRENT-028 P .....	68
Станция гигиены полного контроля GRENT-029 P .....	70
Станция гигиены полного контроля GRENT-030 P .....	72



# Станция гигиены полного контроля GRENT-021 P

## Описание:

Односторонняя станция гигиены полного контроля GRENT-021 P предназначена для дезинфекции кистей рук и подошв обуви при входе в чистые помещения на производстве.

## Конструктивные особенности:

Стандартная защита от пыли и влаги согласно классификации IP54, дополнительная опция - IP65

Современный эргономичный дизайн

Тонкая настройка работы системы, возможность самостоятельной регулировки температуры воды, объёма подачи дезжидкости, мыла и прочих параметров в зависимости от комплектации станции

Турникет собственной разработки, механизм которого полностью сделан из нержавеющей стали. С системой ручного и автоматического отключения (в случае подключения станции к системе пожарной сигнализации)

Система голосовых оповещений. Голосовое оповещение сотрудников для ускорения прохода и оповещения об аварийных ситуациях, таких как окончание мыла или дезжидкости, отключение турникета и т.д.

Облачная система управления позволит удаленно настраивать параметры станции, получать статистику использования станции

Возможность интеграции с любыми системами контроля доступа

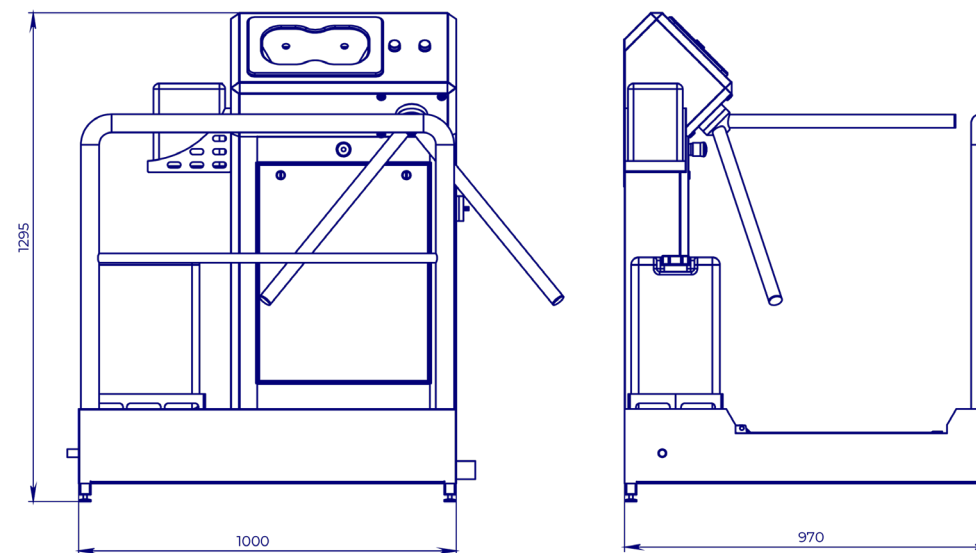
Заводская гарантия на 1 год



Станция гигиены полного контроля  
GRENT-021 P  
Артикул: 1.8.1.21

### Характеристики:

Пропускная способность, сек. на человека .....	11
Слив, Ду, мм .....	50
Масса машины, кг .....	120
Потребляемая мощность, кВт .....	0,2
Напряжение электросети, В .....	220
Частота электросети, Гц .....	50
Подключение к горячему и холодному водоснабжению, С .....	½
Длина, мм .....	1000
Ширина, мм .....	970
Высота, мм .....	1295



Наведи и покрути



3D модель



# Станция гигиены полного контроля GRENT-022 P (щетки 600 мм)

## Описание:

Односторонняя станция гигиены полного контроля GRENT-022 P предназначена для дезинфекции кистей рук и подошв обуви при входе в чистые помещения на производстве.

## Конструктивные особенности:

Стандартная защита от пыли и влаги согласно классификации IP54, дополнительная опция - IP65

Современный эргономичный дизайн

Тонкая настройка работы системы, возможность самостоятельной регулировки температуры воды, объема подачи дезжидкости, мыла и прочих параметров в зависимости от комплектации станции

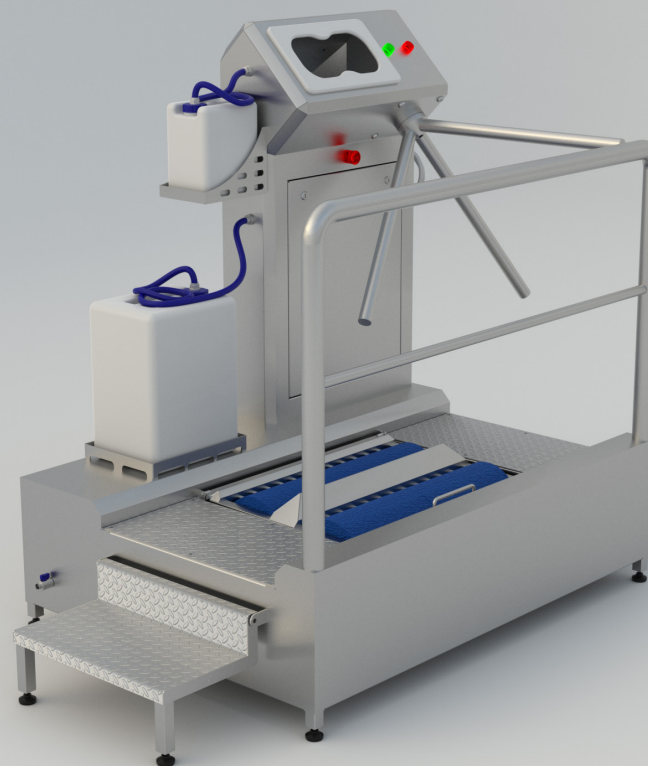
Турникет собственной разработки, механизм которого полностью сделан из нержавеющей стали. С системой ручного и автоматического отключения (в случае подключения станции к системе пожарной сигнализации)

Система голосовых оповещений. Голосовое оповещение сотрудников для ускорения прохода и оповещения об аварийных ситуациях, таких как окончание мыла или дезжидкости, отключение турникета и т.д.

Облачная система управления позволит удаленно настраивать параметры станции, получать статистику использования станции

Возможность интеграции с любыми системами контроля доступа

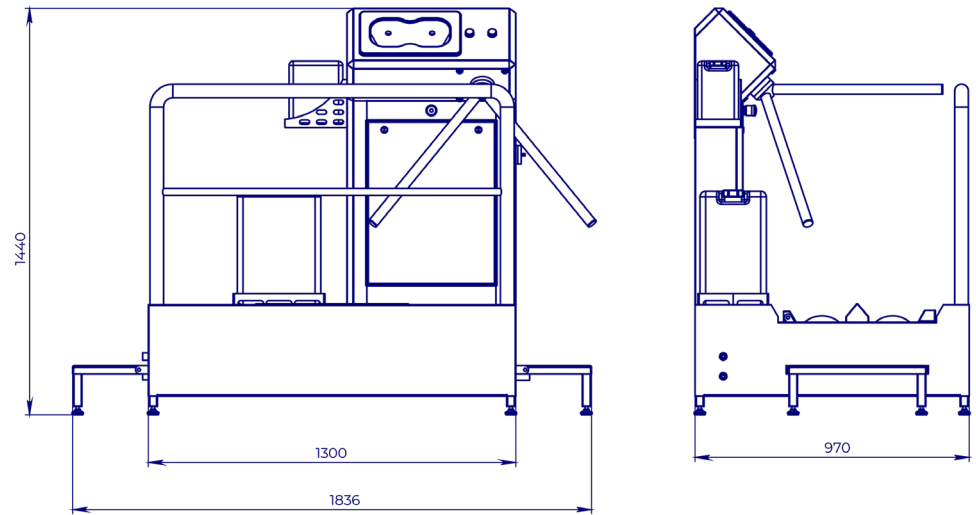
Заводская гарантия на 1 год



Станция гигиены полного контроля  
**GRENT-022 P**  
 Артикул: 1.8.1.22.600

**Характеристики:**

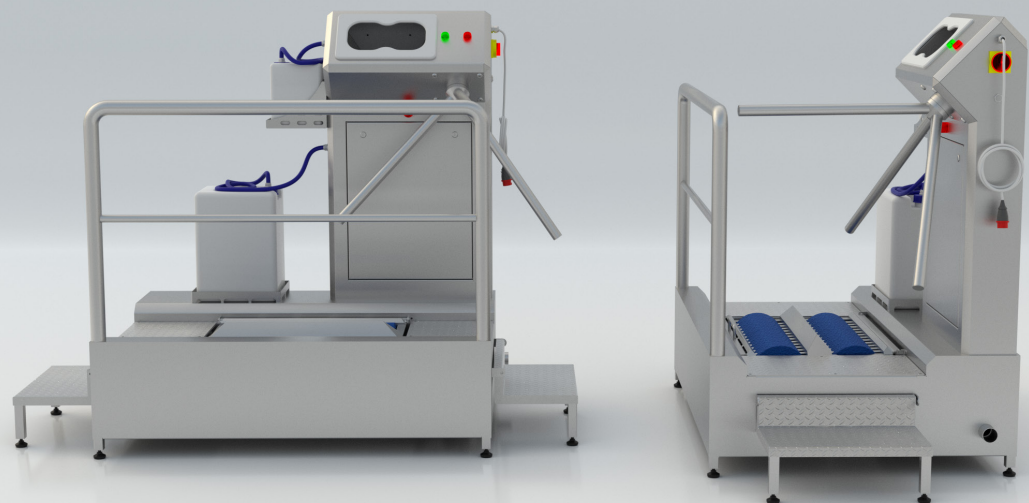
Пропускная способность, сек. на человека .....	11
Слив, Ду, мм .....	50
Масса машины, кг .....	220
Потребляемая мощность, кВт .....	0,7
Напряжение электросети, В .....	220/360
Частота электросети, Гц .....	50
Подключение к горячему и холодному водоснабжению, С .....	1/2
Длина, мм .....	1836
Ширина, мм .....	970
Высота, мм .....	1440
Размеры щеточных валов, мм .....	600



Наведи и покрути



3D модель



# Станция гигиены полного контроля GRENT-022 P (щетки 900 мм)

## Описание:

Односторонняя станция гигиены полного контроля GRENT-022 P предназначена для дезинфекции кистей рук и подошв обуви при входе в чистые помещения на производстве.

## Конструктивные особенности:

Стандартная защита от пыли и влаги согласно классификации IP54, дополнительная опция - IP65

Современный эргономичный дизайн

Тонкая настройка работы системы, возможность самостоятельной регулировки температуры воды, объема подачи дезжидкости, мыла и прочих параметров в зависимости от комплектации станции

Турникет собственной разработки, механизм которого полностью сделан из нержавеющей стали. С системой ручного и автоматического отключения (в случае подключения станции к системе пожарной сигнализации)

Система голосовых оповещений. Голосовое оповещение сотрудников для ускорения прохода и оповещения об аварийных ситуациях, таких как окончание мыла или дезжидкости, отключение турникета и т.д.

Облачная система управления позволит удаленно настраивать параметры станции, получать статистику использования станции

Возможность интеграции с любыми системами контроля доступа

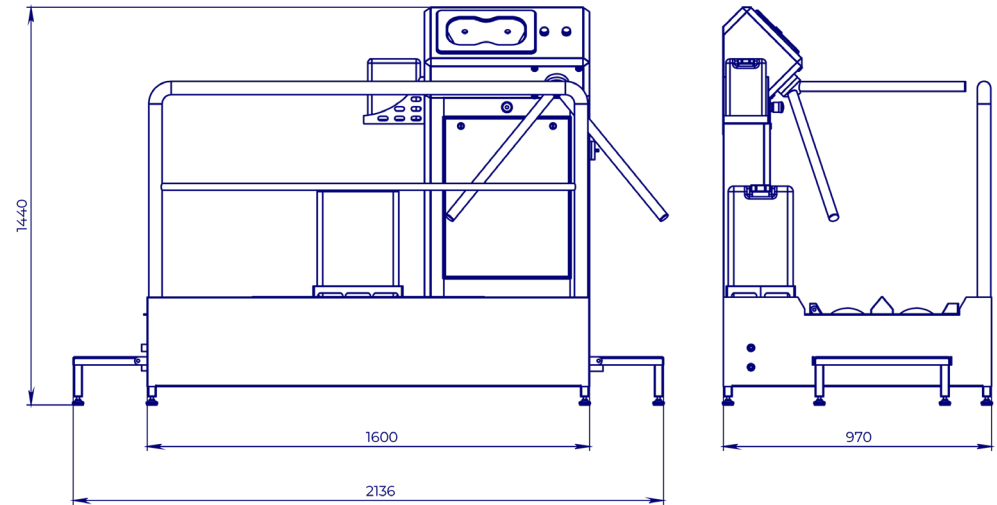
Заводская гарантия на 1 год



Станция гигиены полного контроля  
**GRENT-022 P**  
 Артикул: 1.8.1.22.900

**Характеристики:**

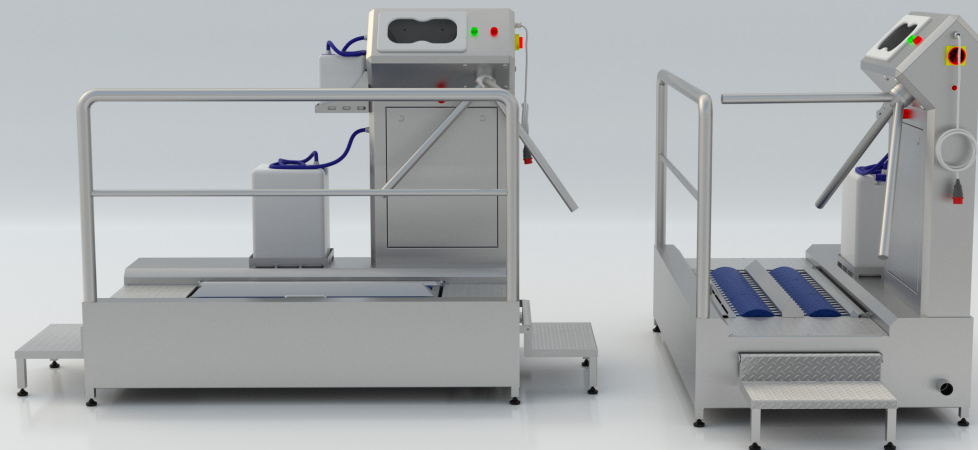
Пропускная способность, сек. на человека .....	11
Слив, Ду, мм .....	50
Масса машины, кг .....	219
Потребляемая мощность, кВт .....	0,7
Напряжение электросети, В .....	220/360
Частота электросети, Гц .....	50
Подключение к горячему и холодному водоснабжению, С .....	1/2
Длина, мм .....	2136
Ширина, мм .....	970
Высота, мм .....	1440
Размеры щеточных валов, мм .....	900



Наведи и покрути



3D модель



# Станция гигиены полного контроля GRENT-023 P

## Описание:

Односторонняя станция гигиены полного контроля GRENT-023 P предназначена для мытья и дезинфекции кистей рук и подошв обуви при входе в чистые помещения на производстве.

## Конструктивные особенности:

Стандартная защита от пыли и влаги согласно классификации IP54, дополнительная опция - IP65

Современный эргономичный дизайн

Тонкая настройка работы системы, возможность самостоятельной регулировки температуры воды, объема подачи дезжидкости, мыла и прочих параметров в зависимости от комплектации станции

Турникет собственной разработки, механизм которого полностью сделан из нержавеющей стали. С системой ручного и автоматического отключения (в случае подключения станции к системе пожарной сигнализации)

Система голосовых оповещений. Голосовое оповещение сотрудников для ускорения прохода и оповещения об аварийных ситуациях, таких как окончание мыла или дезжидкости, отключение турникета и т.д.

Облачная система управления позволит удаленно настраивать параметры станции, получать статистику использования станции

Возможность интеграции с любыми системами контроля доступа

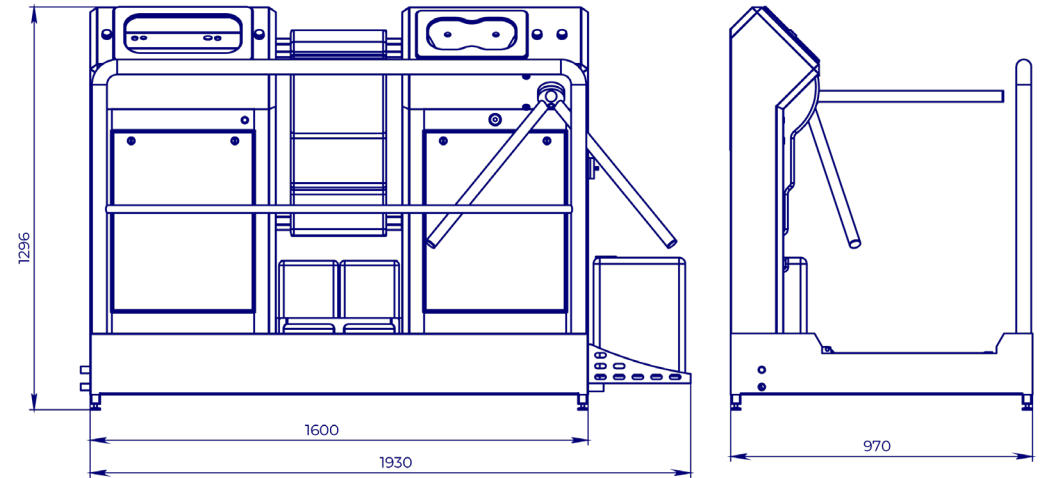
Заводская гарантия на 1 год



Станция гигиены полного контроля  
 GRENT-023 P  
 Артикул: 1.8.1.23

Характеристики:

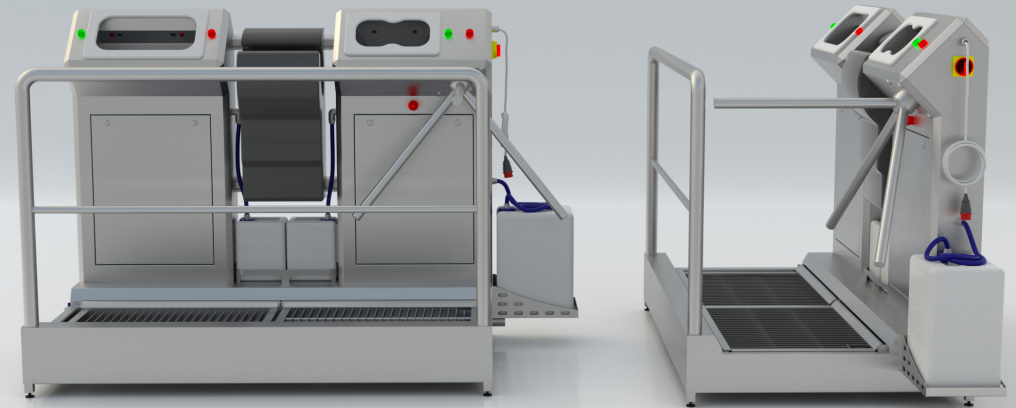
Пропускная способность, сек. на человека .....	11
Слив, Ду, мм .....	50
Масса машины, кг .....	197
Потребляемая мощность, кВт .....	1,8
Напряжение электросети, В .....	220
Частота электросети, Гц .....	50
Подключение к горячему и холодному водоснабжению, С .....	1/2
Длина, мм .....	1930
Ширина, мм .....	970
Высота, мм .....	1296



Наведи и покрути



3D модель



# Станция гигиены полного контроля GRENT-024 P

## Описание:

Односторонняя станция гигиены полного контроля GRENT-024 P предназначена для мытья и дезинфекции кистей рук и подошв обуви при входе в чистые помещения на производстве.

## Конструктивные особенности:

Стандартная защита от пыли и влаги согласно классификации IP54, дополнительная опция - IP65

Современный эргономичный дизайн

Тонкая настройка работы системы, возможность самостоятельной регулировки температуры воды, объема подачи дезжидкости, мыла и прочих параметров в зависимости от комплектации станции

Турникет собственной разработки, механизм которого полностью сделан из нержавеющей стали. С системой ручного и автоматического отключения (в случае подключения станции к системе пожарной сигнализации)

Система голосовых оповещений. Голосовое оповещение сотрудников для ускорения прохода и оповещения об аварийных ситуациях, таких как окончание мыла или дезжидкости, отключение турникета и т.д.

Облачная система управления позволит удаленно настраивать параметры станции, получать статистику использования станции

Возможность интеграции с любыми системами контроля доступа

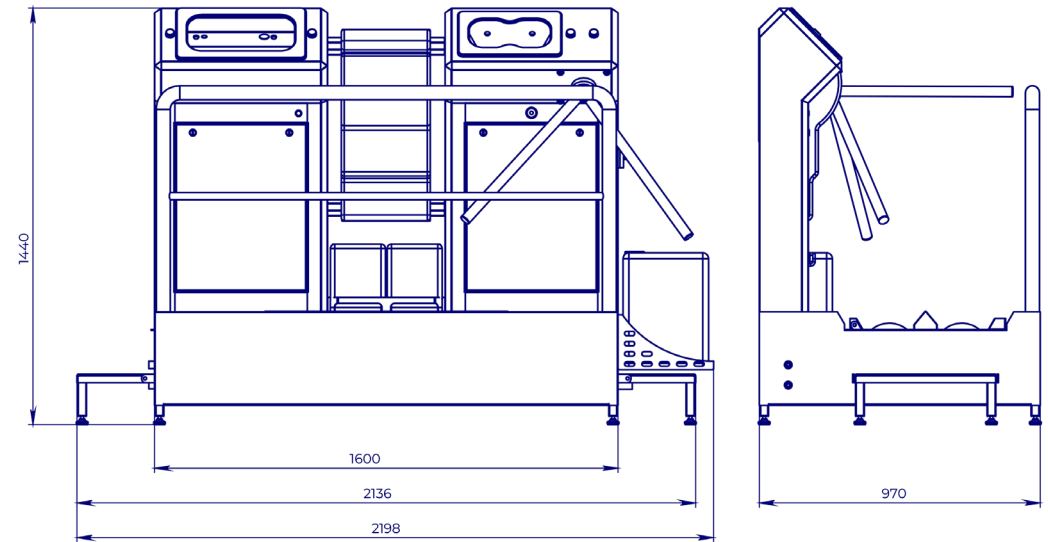
Заводская гарантия на 1 год



Станция гигиены полного контроля  
 GRENT-024 P  
 Артикул: 1.8.1.24

Характеристики:

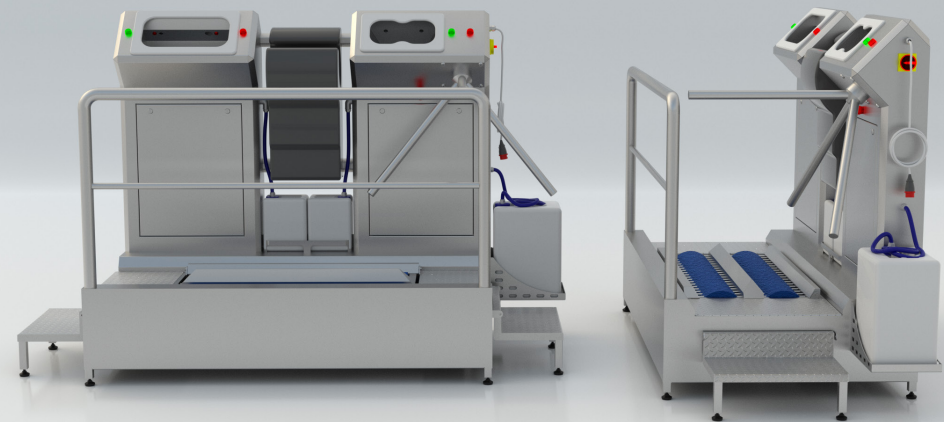
Пропускная способность, сек. на человека .....	11
Слив, Ду, мм .....	50
Масса машины, кг .....	270
Потребляемая мощность, кВт .....	2,3
Напряжение электросети, В .....	220/380
Частота электросети, Гц .....	50
Подключение к горячему и холодному водоснабжению, С .....	1/2
Длина, мм .....	2198
Ширина, мм .....	970
Высота, мм .....	1440
Размеры щеточных валов, мм .....	900



Наведи и покрути



3D модель



# Станция гигиены полного контроля GRENT-025 P

## Описание:

Двухсторонняя станция гигиены полного контроля GRENT-025 P предназначена для дезинфекции кистей рук и подошв обуви при входе (выходе) в чистые помещения на производстве.

## Конструктивные особенности:

Стандартная защита от пыли и влаги согласно классификации IP54, дополнительная опция - IP65

Современный эргономичный дизайн

Тонкая настройка работы системы, возможность самостоятельной регулировки температуры воды, объема подачи дезжидкости, мыла и прочих параметров в зависимости от комплектации станции

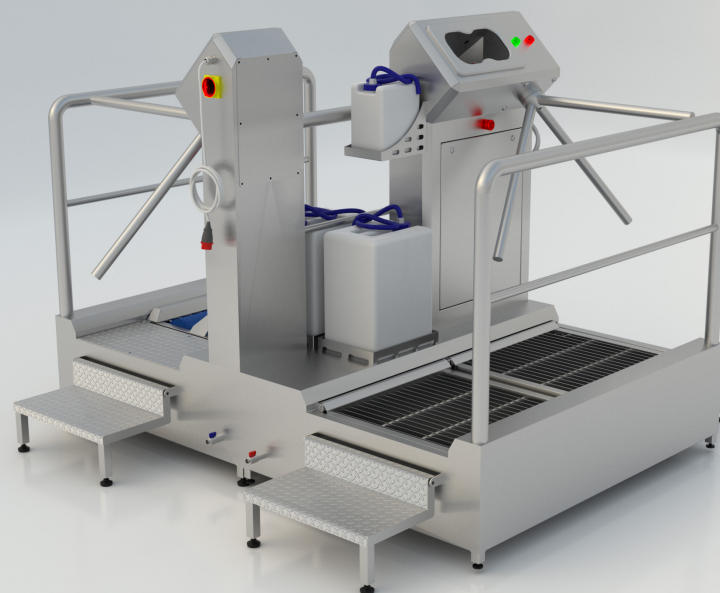
Турникет собственной разработки, механизм которого полностью сделан из нержавеющей стали. С системой ручного и автоматического отключения (в случае подключения станции к системе пожарной сигнализации)

Система голосовых оповещений. Голосовое оповещение сотрудников для ускорения прохода и оповещения об аварийных ситуациях, таких как окончание мыла или дезжидкости, отключение турникета и т.д.

Облачная система управления позволит удаленно настраивать параметры станции, получать статистику использования станции

Возможность интеграции с любыми системами контроля доступа

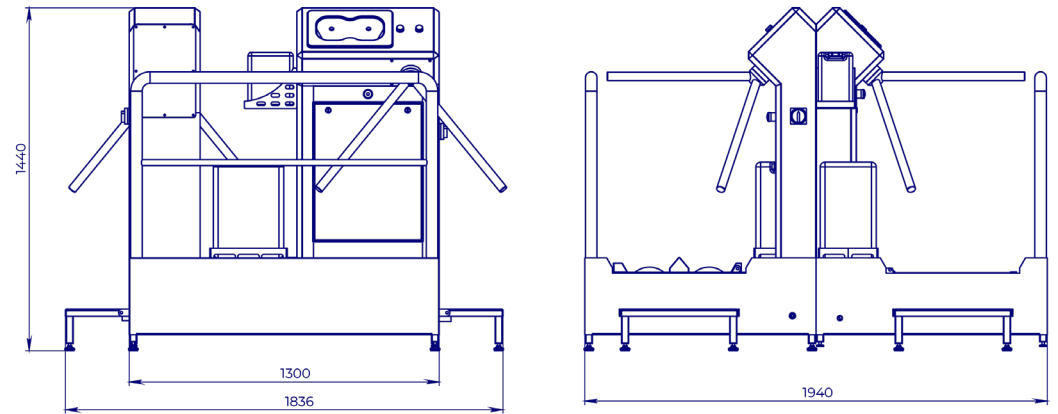
Заводская гарантия на 1 год



Станция гигиены полного контроля  
**GRENT-025 P**  
 Артикул: 1.8.1.25

**Характеристики:**

Пропускная способность, сек. на человека .....	11
Слив, Ду, мм .....	50
Масса машины, кг .....	348
Потребляемая мощность, кВт .....	0,8
Напряжение электросети, В .....	220/360
Частота электросети, Гц .....	50
Подключение к горячему и холодному водоснабжению, С .....	1/2
Длина, мм .....	1836
Ширина, мм .....	1940
Высота, мм .....	1440
Размеры щеточных валов, мм .....	900



Наведи и покрути



3D модель



# Станция гигиены полного контроля GRENT-026 P

## Описание:

Двухсторонняя станция гигиены полного контроля GRENT-026 P предназначена для дезинфекции кистей рук и подошв обуви при входе и выходе (выходе) в чистые помещения на производстве.

## Конструктивные особенности:

Стандартная защита от пыли и влаги согласно классификации IP54, дополнительная опция - IP65

Современный эргономичный дизайн

Тонкая настройка работы системы, возможность самостоятельной регулировки температуры воды, объема подачи дезжидкости, мыла и прочих параметров в зависимости от комплектации станции

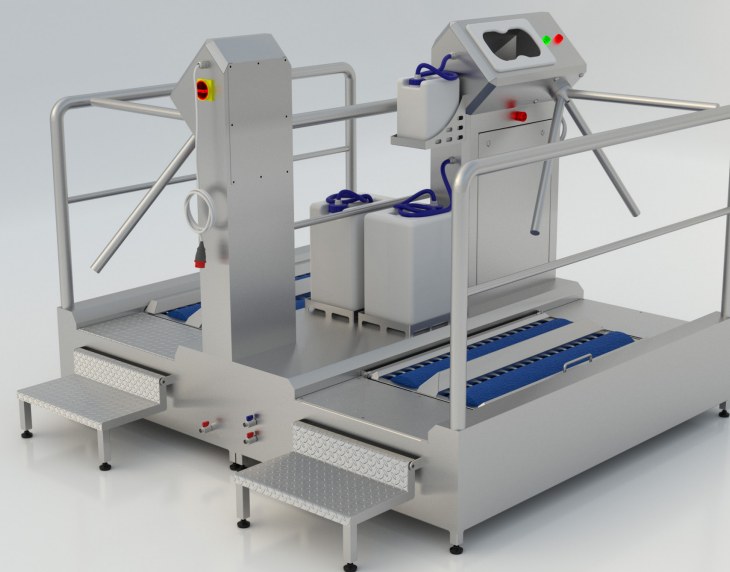
Турникет собственной разработки, механизм которого полностью сделан из нержавеющей стали. С системой ручного и автоматического отключения (в случае подключения станции к системе пожарной сигнализации)

Система голосовых оповещений. Голосовое оповещение сотрудников для ускорения прохода и оповещения об аварийных ситуациях, таких как окончание мыла или дезжидкости, отключение турникета и т.д.

Облачная система управления позволит удаленно настраивать параметры станции, получать статистику использования станции

Возможность интеграции с любыми системами контроля доступа

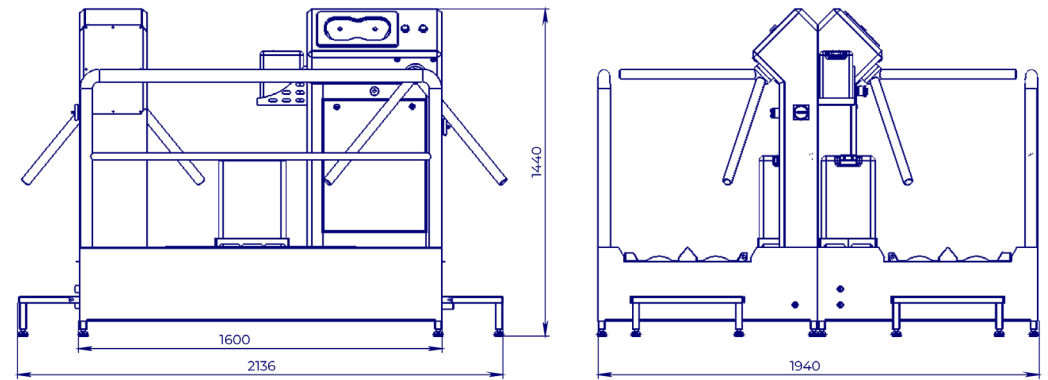
Заводская гарантия на 1 год



Станция гигиены полного контроля  
**GRENT-026 P**  
 Артикул: 1.8.1.26

**Характеристики:**

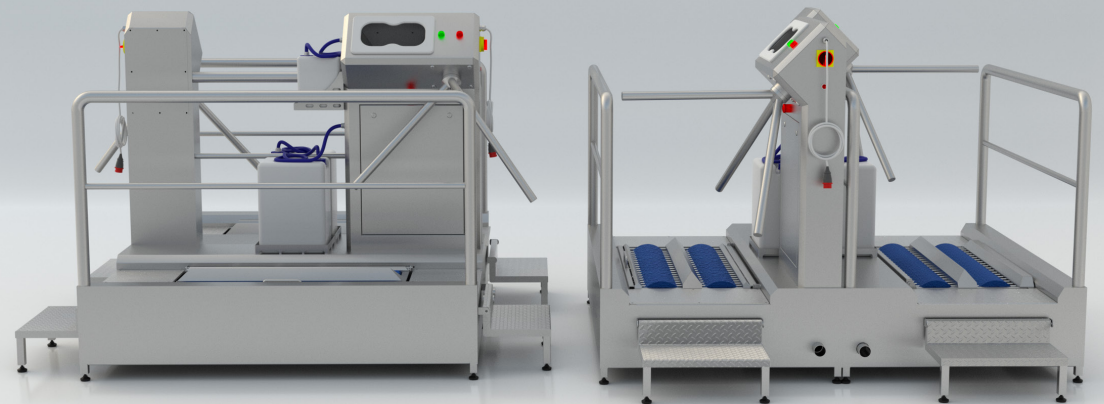
Пропускная способность, сек. на человека .....	11
Масса машины, кг .....	417
Потребляемая мощность, кВт .....	1,3
Напряжение электросети, В .....	220/380
Частота электросети, Гц .....	50
Подключение к горячему и холодному водоснабжению, С .....	½
Длина, мм .....	2136
Ширина, мм .....	1940
Высота, мм .....	1440
Размеры щеточных валов, мм .....	900



Наведи и покрути



3D модель



# Станция гигиены полного контроля GRENT-027 P

## Описание:

Двухсторонняя станция гигиены полного контроля GRENT-027 P предназначена для дезинфекции кистей рук и подошв обуви при входе и выходе (выходе) в чистые помещения на производстве.

## Конструктивные особенности:

Стандартная защита от пыли и влаги согласно классификации IP54, дополнительная опция - IP65

Современный эргономичный дизайн

Тонкая настройка работы системы, возможность самостоятельной регулировки температуры воды, объема подачи дезжидкости, мыла и прочих параметров в зависимости от комплектации станции

Турникет собственной разработки, механизм которого полностью сделан из нержавеющей стали. С системой ручного и автоматического отключения (в случае подключения станции к системе пожарной сигнализации)

Система голосовых оповещений. Голосовое оповещение сотрудников для ускорения прохода и оповещения об аварийных ситуациях, таких как окончание мыла или дезжидкости, отключение турникета и т.д.

Облачная система управления позволит удаленно настраивать параметры станции, получать статистику использования станции

Возможность интеграции с любыми системами контроля доступа

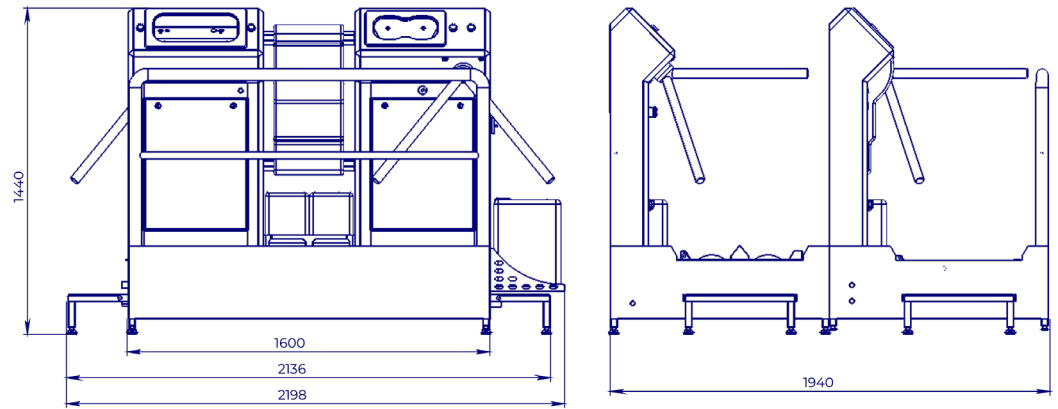
Заводская гарантия на 1 год



Станция гигиены полного контроля  
**GRENT-027 P**  
 Артикул: 1.8.1.27

**Характеристики:**

Пропускная способность, сек. на человека .....	11
Слив, Ду, мм .....	50
Масса машины, кг .....	329
Потребляемая мощность, кВт .....	2,35
Напряжение электросети, В .....	220/380
Частота электросети, Гц .....	50
Подключение к горячему и холодному водоснабжению, С .....	½
Длина, мм .....	2198
Ширина, мм .....	1940
Высота, мм .....	1440
Размеры щеточных валов, мм .....	900



Наведи и покрути



3D модель



## Станция гигиены полного контроля GRENT-028 P

### Описание:

Двухсторонняя станция гигиены полного контроля GRENT-028 P предназначена для дезинфекции кистей рук и подошв обуви при входе и выходе (выходе) в чистые помещения на производстве.

### Конструктивные особенности:

Стандартная защита от пыли и влаги согласно классификации IP54, дополнительная опция - IP65

Современный эргономичный дизайн

Тонкая настройка работы системы, возможность самостоятельной регулировки температуры воды, объема подачи дезжидкости, мыла и прочих параметров в зависимости от комплектации станции

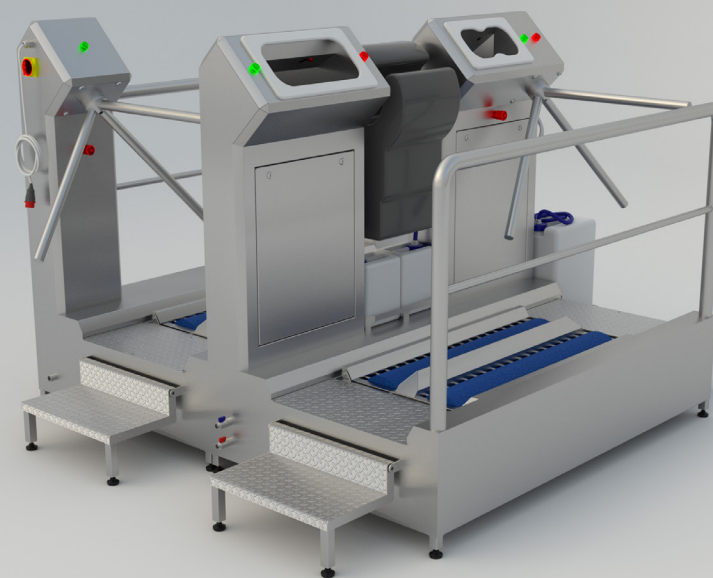
Турникет собственной разработки, механизм которого полностью сделан из нержавеющей стали. С системой ручного и автоматического отключения (в случае подключения станции к системе пожарной сигнализации)

Система голосовых оповещений. Голосовое оповещение сотрудников для ускорения прохода и оповещения об аварийных ситуациях, таких как окончание мыла или дезжидкости, отключение турникета и т.д.

Облачная система управления позволит удаленно настраивать параметры станции, получать статистику использования станции

Возможность интеграции с любыми системами контроля доступа

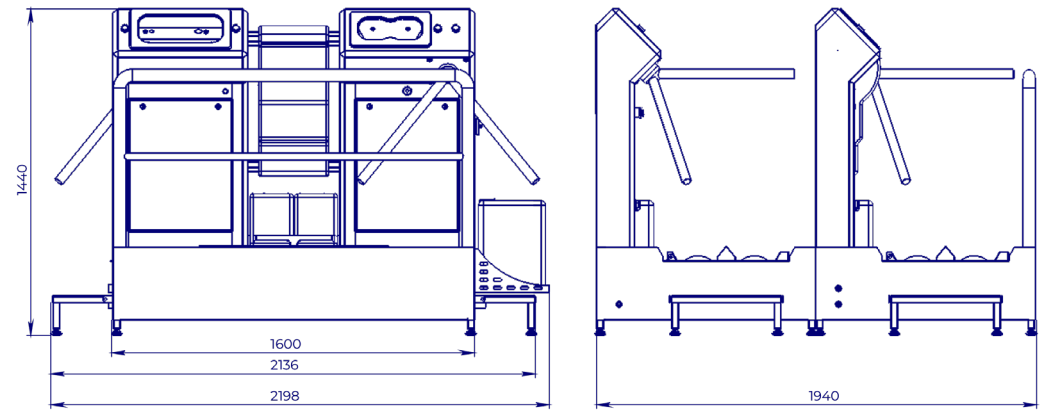
Заводская гарантия на 1 год



Станция гигиены полного контроля  
**GRENT-028 P**  
 Артикул: 1.8.1.28

**Характеристики:**

Пропускная способность, сек. на человека .....	11
Слив, Ду, мм .....	50
Масса машины, кг .....	480
Потребляемая мощность, кВт .....	2,85
Напряжение электросети, В .....	220/380
Частота электросети, Гц .....	50
Подключение к горячему и холодному водоснабжению, С .....	½
Длина, мм .....	2198
Ширина, мм .....	1940
Высота, мм .....	1440
Размеры щеточных валов, мм .....	900



Наведи и покрути



3D модель



## Станция гигиены полного контроля GRENT-029 P

### Описание:

Двухсторонняя станция гигиены полного контроля GRENT-029 P предназначена для дезинфекции кистей рук и подошв обуви при входе и выходе (выходе) в чистые помещения на производстве.

### Конструктивные особенности:

Стандартная защита от пыли и влаги согласно классификации IP54, дополнительная опция - IP65

Современный эргономичный дизайн

Тонкая настройка работы системы, возможность самостоятельной регулировки температуры воды, объема подачи дезжидкости, мыла и прочих параметров в зависимости от комплектации станции

Турникет собственной разработки, механизм которого полностью сделан из нержавеющей стали. С системой ручного и автоматического отключения (в случае подключения станции к системе пожарной сигнализации)

Система голосовых оповещений. Голосовое оповещение сотрудников для ускорения прохода и оповещения об аварийных ситуациях, таких как окончание мыла или дезжидкости, отключение турникета и т.д.

Облачная система управления позволит удаленно настраивать параметры станции, получать статистику использования станции

Возможность интеграции с любыми системами контроля доступа

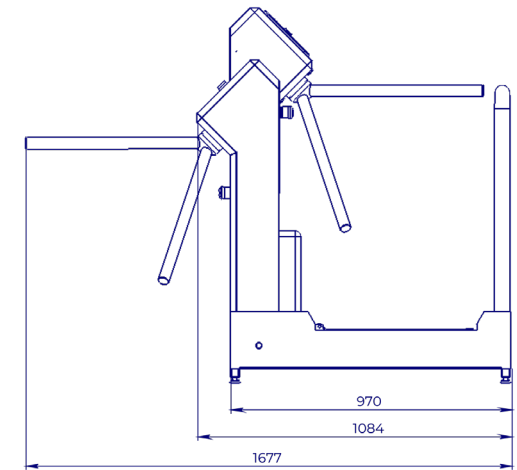
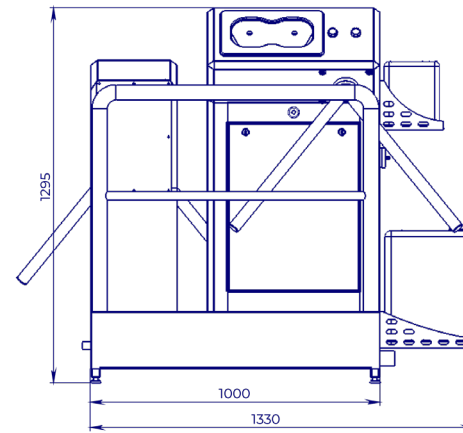
Заводская гарантия на 1 год



Станция гигиены полного контроля  
**GRENT-029 P**  
 Артикул: 1.8.1.29

**Характеристики:**

Пропускная способность, сек. на человека .....	11
Слив, Ду, мм .....	50
Масса машины, кг .....	155
Потребляемая мощность, кВт .....	0,2
Напряжение электросети, В .....	220/380
Частота электросети, Гц .....	50
Подключение к горячему и холодному водоснабжению, С .....	½
Длина, мм .....	1330
Ширина, мм .....	970
Ширина с турникетом, мм .....	1677
Высота, мм .....	1295



Наведи и покрути



3D модель



## Станция гигиены полного контроля GRENT-030 P

### Описание:

Двухсторонняя станция гигиены полного контроля GRENT-030 P предназначена для дезинфекции кистей рук и подошв обуви при входе и выходе (выходе) в чистые помещения на производстве.

### Конструктивные особенности:

Стандартная защита от пыли и влаги согласно классификации IP54, дополнительная опция - IP65

Современный эргономичный дизайн

Тонкая настройка работы системы, возможность самостоятельной регулировки температуры воды, объема подачи дезжидкости, мыла и прочих параметров в зависимости от комплектации станции

Турникет собственной разработки, механизм которого полностью сделан из нержавеющей стали. С системой ручного и автоматического отключения (в случае подключения станции к системе пожарной сигнализации)

Система голосовых оповещений. Голосовое оповещение сотрудников для ускорения прохода и оповещения об аварийных ситуациях, таких как окончание мыла или дезжидкости, отключение турникета и т.д.

Облачная система управления позволит удаленно настраивать параметры станции, получать статистику использования станции

Возможность интеграции с любыми системами контроля доступа

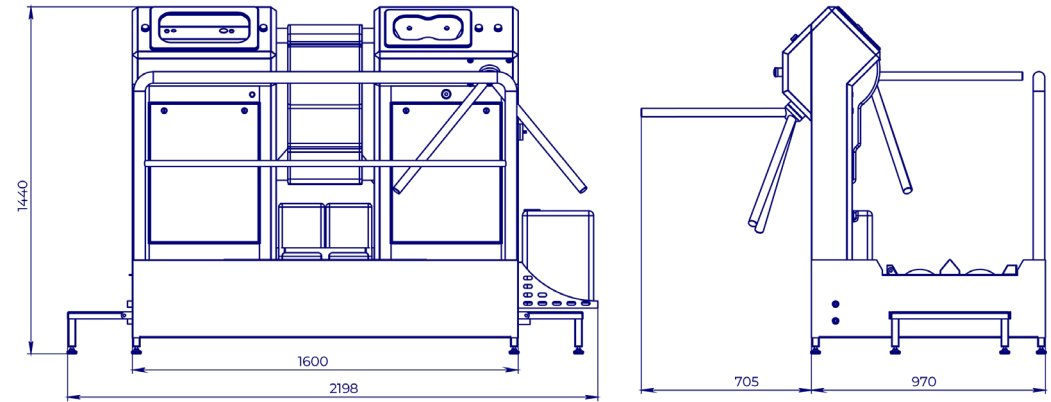
Заводская гарантия на 1 год



Станция гигиены полного контроля  
**GRENT-030 P**  
 Артикул: 1.8.1.30

**Характеристики:**

Пропускная способность, сек. на человека .....	11
Слив, Ду, мм .....	50
Масса машины, кг .....	286
Потребляемая мощность, кВт .....	2,3
Напряжение электросети, В .....	220/380
Частота электросети, Гц .....	50
Длина, мм .....	2198
Ширина, мм .....	1675
Высота, мм .....	1440
Размеры щеточных валов, мм .....	900

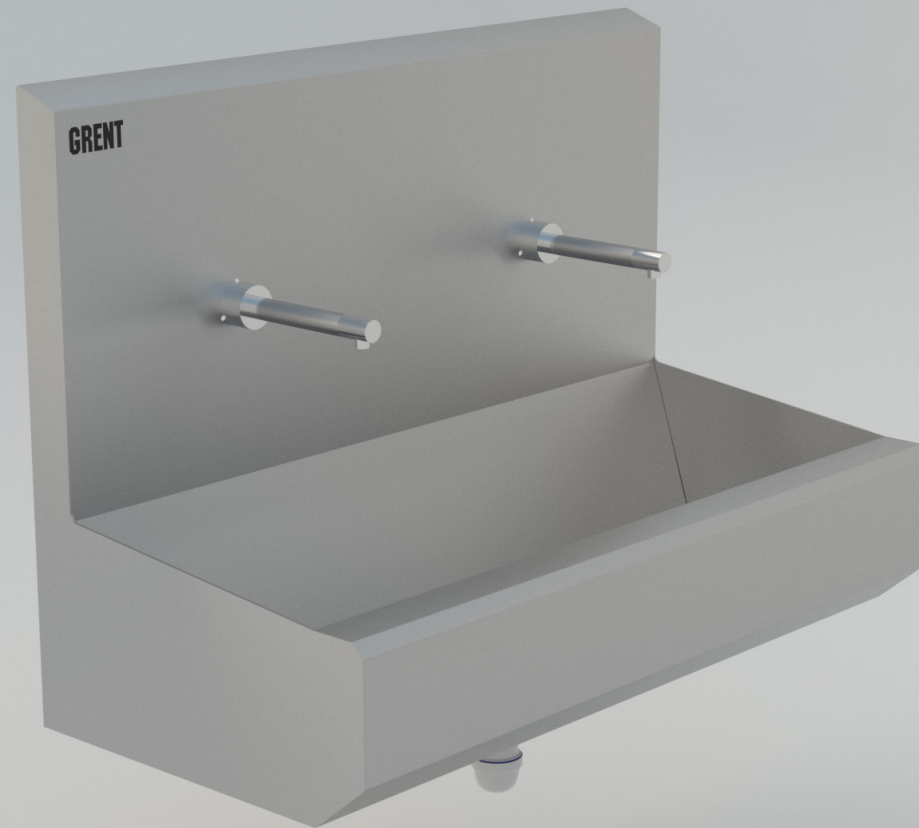


Наведи и покрути



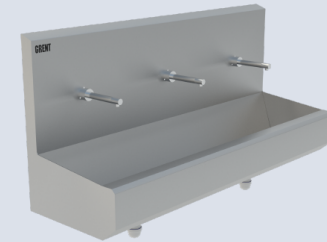
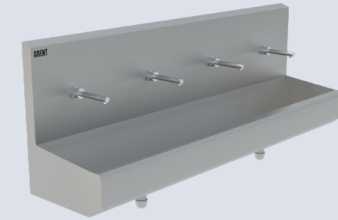
3D модель





## Умывальники подвесные

Умывальник 1-секционный подвесной GRENT-P-01 .....	76
Умывальник 1-секционный подвесной GRENT-P-01 ЛД .....	78
Умывальник 2-секционный подвесной GRENT-P-02 .....	80
Умывальник 3-секционный подвесной GRENT-P-03 .....	82
Умывальник 4-секционный подвесной GRENT-P-04 .....	84



## Умывальник 1-секционный подвесной GRENT-P-01

### Описание:

Односекционный умывальник подвесной GRENT-P-01 используется для бесконтактной мойки рук персонала преимущественно на предприятиях общественного питания и пищевой промышленности. Активация подачи воды осуществляется фотодатчиком при поднесении рук к смесителю.

### Конструктивные особенности:

Стандартная защита от пыли и влаги согласно классификации IP54, дополнительная опция - IP65

Изготовлен из пищевой нержавеющей стали AISI 304

Отстеклоструенная матовая поверхность

Укомплектован смесителем, сифоном

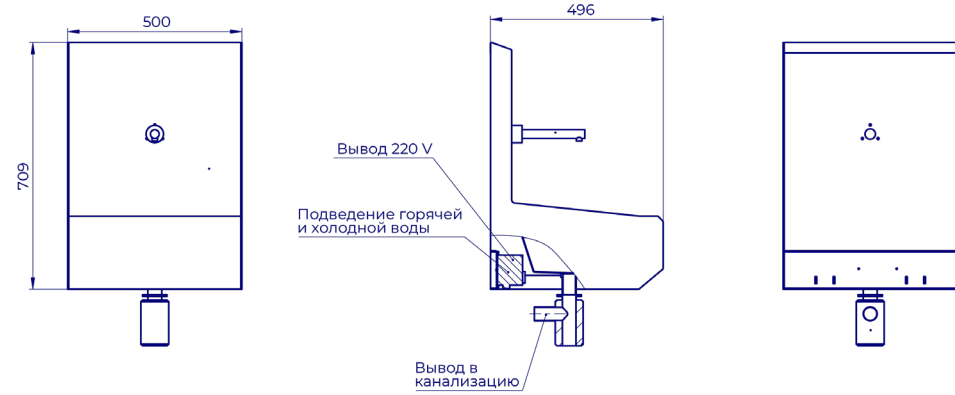
Регулируется температура и объем потока воды



Умывальник Т-секционный подвесной  
 GRENT-P-01  
 Артикул: 1.8.2.1.01

Характеристики:

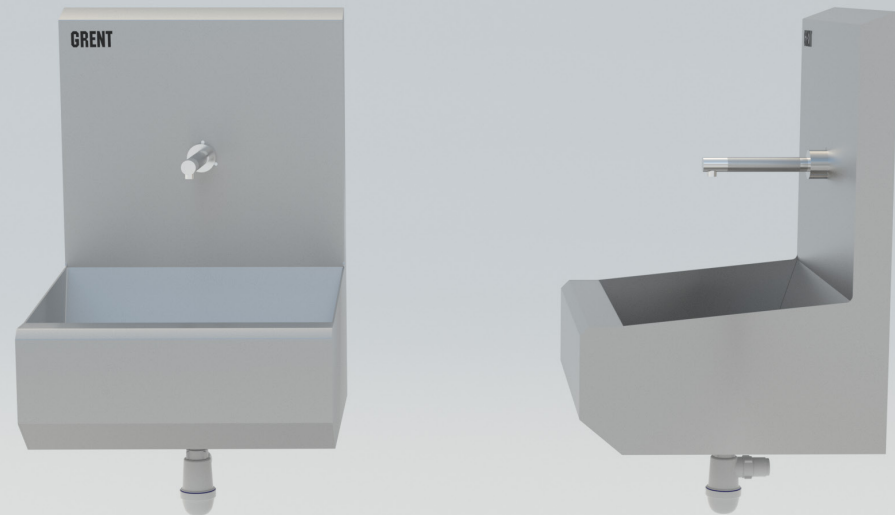
Масса машины, кг .....	19
Потребляемая мощность, кВт .....	0,1
Напряжение электросети, В .....	220
Частота электросети, Гц .....	50
Длина, мм .....	500
Ширина, мм .....	496
Высота, мм .....	709
Материал .....	AISI 304



Наведи и покрути



3D модель



## Умывальник 1-секционный подвесной GRENT-P-01 ЛД

### Описание:

Односекционный умывальник подвесной GRENT-P-01 ЛД используется для бесконтактной мойки рук персонала преимущественно на предприятиях общественного питания и пищевой промышленности. Активация подачи воды осуществляется фотодатчиком при поднесении рук к смесителю.

### Конструктивные особенности:

Стандартная защита от пыли и влаги согласно классификации IP54, дополнительная опция - IP65

Изготовлен из пищевой нержавеющей стали AISI 304

Отстеклоструенная матовая поверхность

Укомплектован смесителем, сифоном и локтевым дозатором мыла

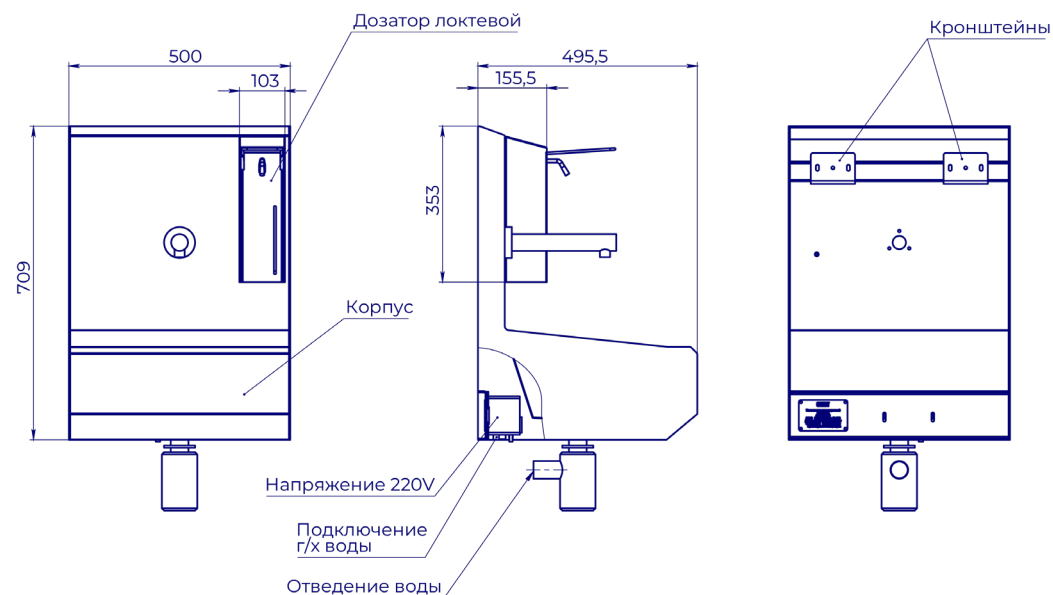
Регулируется температура и объем потока воды



Умывальник Т-секционный подвесной  
**GRENT-P-01 ЛД**  
 Артикул: 1.8.2.1.01

**Характеристики:**

Масса машины, кг .....	19,2
Потребляемая мощность, кВт .....	0,1
Напряжение электросети, В .....	220
Частота электросети, Гц .....	50
Длина, мм .....	500
Ширина, мм .....	495,5
Высота, мм .....	709
Материал .....	AISI 304



Наведи и покрути



3D модель



## Умывальник 2-секционный подвесной GRENT-P-02

### Описание:

Двухсекционный умывальник подвесной GRENT-P-02 используется для бесконтактной мойки рук персонала преимущественно на предприятиях общественного питания и пищевой промышленности. Активация подачи воды осуществляется фотодатчиком при поднесении рук к смесителю.

### Конструктивные особенности:

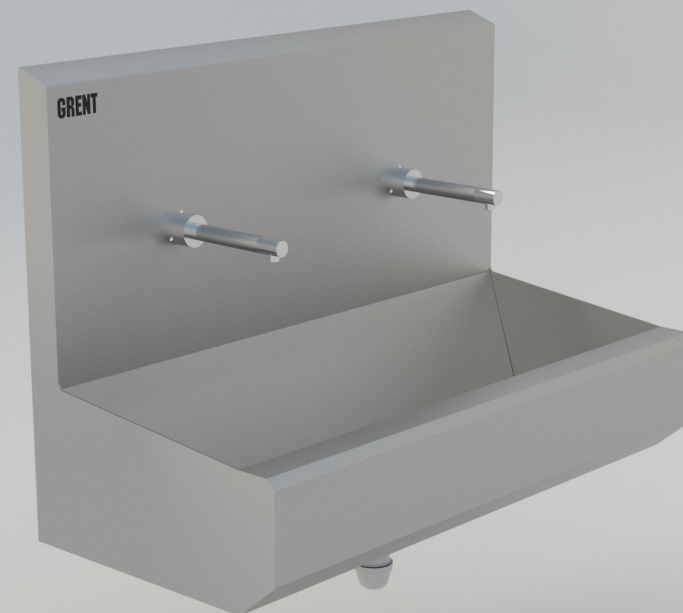
Стандартная защита от пыли и влаги согласно классификации IP54, дополнительная опция - IP65

Изготовлен из пищевой нержавеющей стали AISI 304

Отстеклоструенная матовая поверхность

Укомплектован смесителем, сифоном

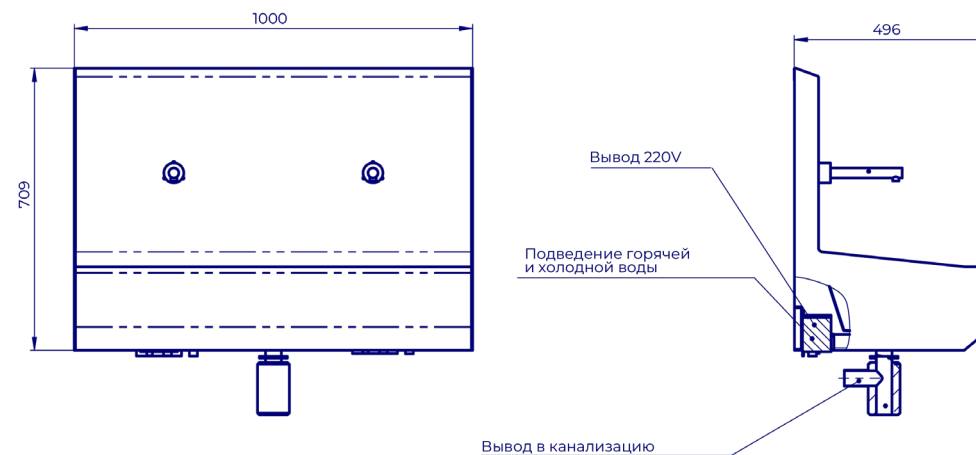
Регулируется температура и объем потока воды



Умывальник 2-секционный подвесной  
**GRENT-P-02**  
 Артикул: 1.8.2.1.02

**Характеристики:**

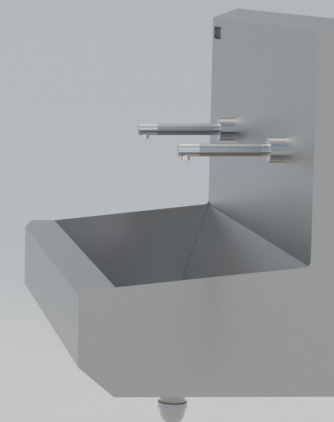
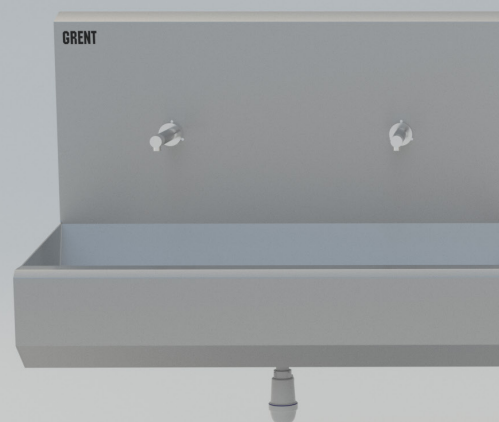
Масса машины, кг .....	29
Потребляемая мощность, кВт .....	0,1
Напряжение электросети, В .....	220
Частота электросети, Гц .....	50
Длина, мм .....	1000
Ширина, мм .....	496
Высота, мм .....	709
Материал .....	AISI 304



Наведи и покрути



3D модель



## Умывальник 3-секционный подвесной GRENT-P-03

### Описание:

Трехсекционный умывальник подвесной GRENT-P-03 используется для бесконтактной мойки рук персонала преимущественно на предприятиях общественного питания и пищевой промышленности. Активация подачи воды осуществляется фотодатчиком при поднесении рук к смесителю.

### Конструктивные особенности:

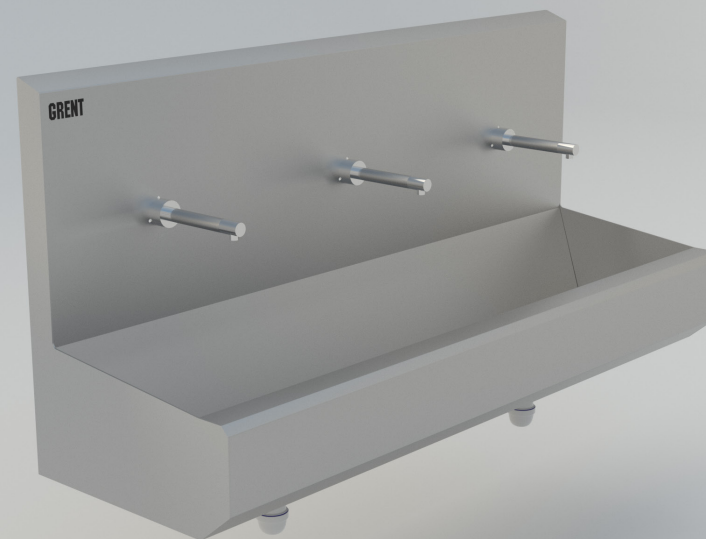
Стандартная защита от пыли и влаги согласно классификации IP54, дополнительная опция - IP65

Изготовлен из пищевой нержавеющей стали AISI 304

Отстеклоструенная матовая поверхность

Укомплектован смесителем, сифоном

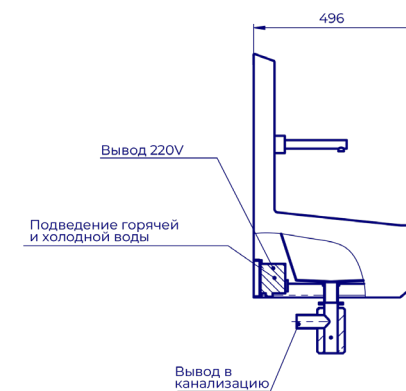
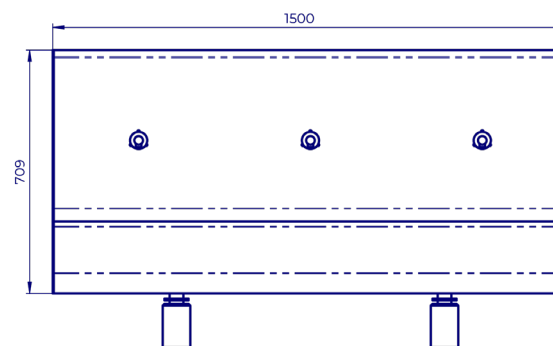
Регулируется температура и объем потока воды



Умывальник 3-секционный подвесной  
 GRENT-P-03  
 Артикул: 1.8.2.1.03

Характеристики:

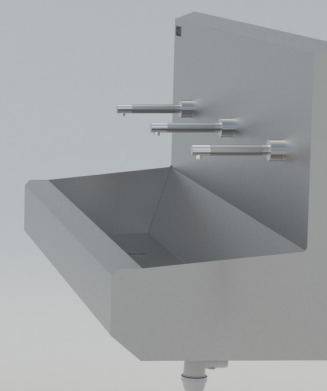
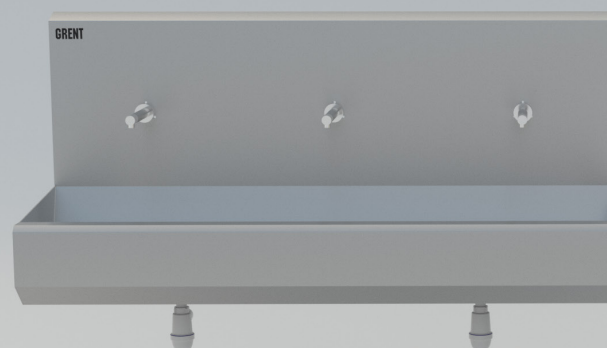
Масса машины, кг .....	40
Потребляемая мощность, кВт .....	0,1
Напряжение электросети, В .....	220
Частота электросети, Гц .....	50
Длина, мм .....	1500
Ширина, мм .....	496
Высота, мм .....	709
Материал .....	AISI 304



Наведи и покрути



3D модель



## Умывальник 4-секционный подвесной GRENT-P-04

### Описание:

Четырехсекционный умывальник подвесной GRENT-P-04 используется для бесконтактной мойки рук персонала преимущественно на предприятиях общественного питания и пищевой промышленности. Активация подачи воды осуществляется фотодатчиком при поднесении рук к смесителю.

### Конструктивные особенности:

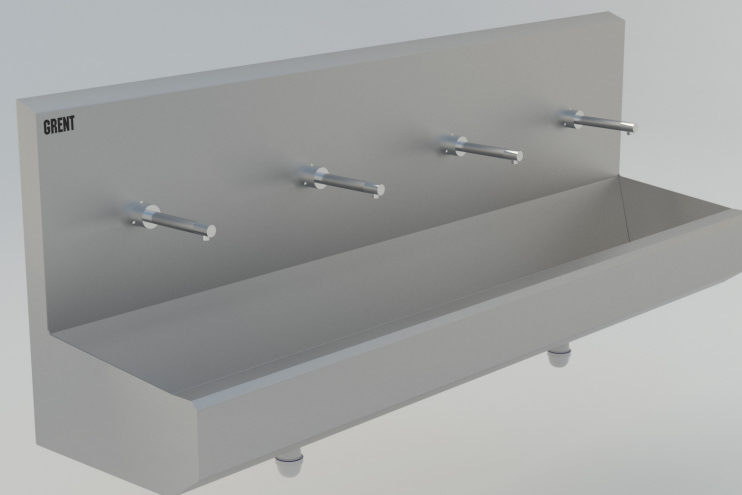
Стандартная защита от пыли и влаги согласно классификации IP54, дополнительная опция - IP65

Изготовлен из пищевой нержавеющей стали AISI 304

Отстеклоструенная матовая поверхность

Укомплектован смесителем, сифоном

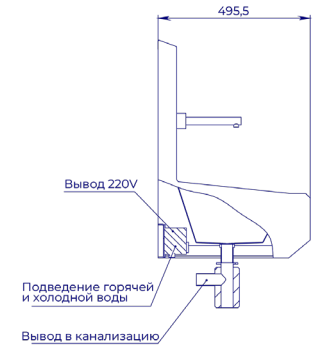
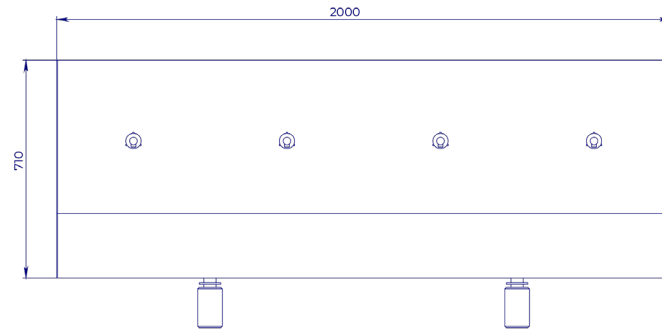
Регулируется температура и объем потока воды



Умывальник 4-секционный подвесной  
**GRENT-P-04**  
 Артикул: 1.8.2.1.04

**Характеристики:**

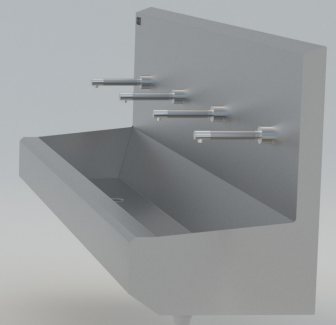
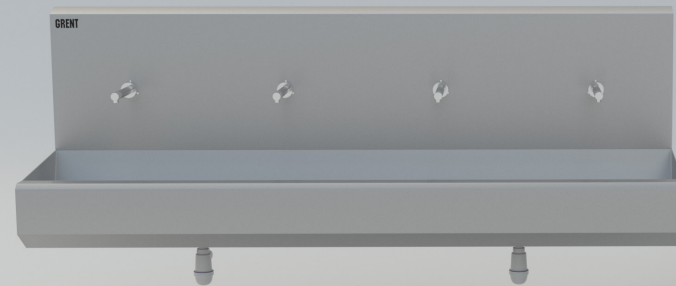
Масса машины, кг .....	51
Потребляемая мощность, кВт .....	0,1
Напряжение электросети, В .....	220
Частота электросети, Гц .....	50
Длина, мм .....	2000
Ширина, мм .....	495,5
Высота, мм .....	710
Материал .....	AISI 304



Наведи и покрути



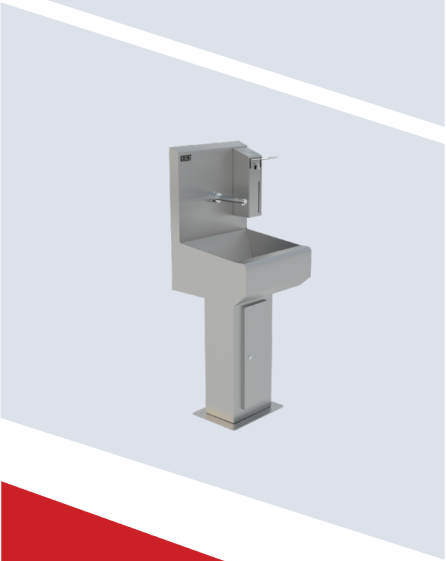
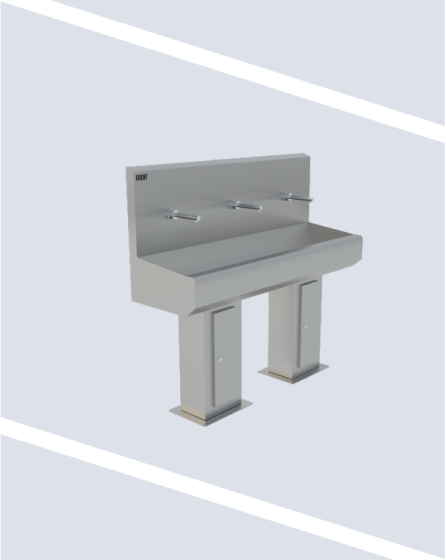
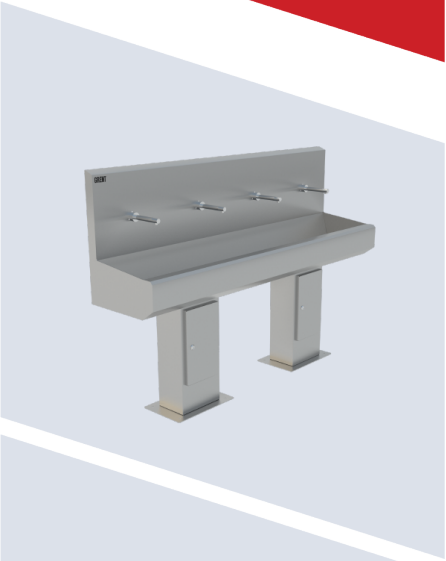
3D модель





# Умывальники на стойке

Умывальник 1-секционный на стойке GRENT-S-01 ..... 88  
Умывальник 1-секционный на стойке GRENT-S-01 ЛД ..... 90  
Умывальник 2-секционный на стойке GRENT-S-02 ..... 92  
Умывальник 3-секционный на стойке GRENT-S-03 ..... 94  
Умывальник 4-секционный на стойке GRENT-S-04 ..... 96



# Умывальник Т-секционный на стойке GRENT-S-01

## Описание:

Односекционный умывальник на стойке GRENT-S-01 используется для бесконтактной мойки рук персонала преимущественно на предприятиях общественного питания и пищевой промышленности. Активация подачи воды осуществляется фотодатчиком при поднесении рук к смесителю.

## Конструктивные особенности:

Стандартная защита от пыли и влаги согласно классификации IP54, дополнительная опция - IP65

Изготовлен из пищевой нержавеющей стали AISI 304

Отстеклоструенная матовая поверхность

Укомплектован смесителем, сифоном

Регулируется температура и объем потока воды

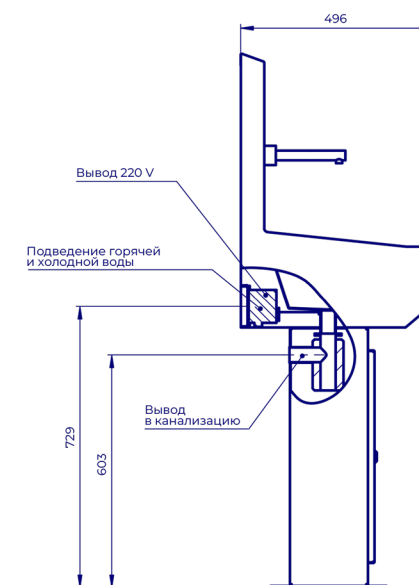
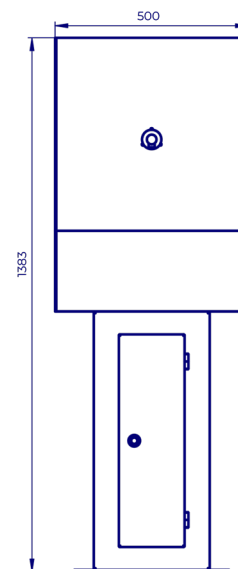
Напольное исполнение, стойка с дверью оснащена замком



Умывальник Т-секционный на стойке  
GRENT-S-01  
Артикул: 1.8.2.2.2.01

Характеристики:

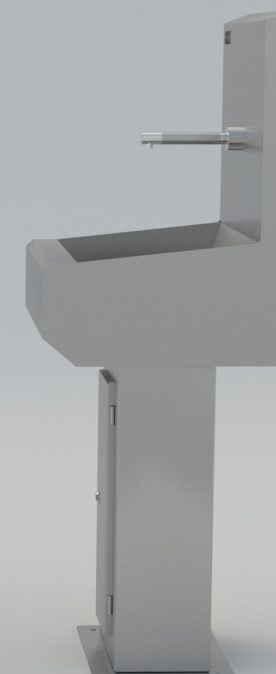
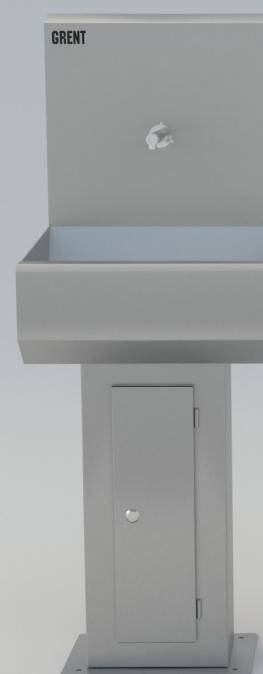
Масса машины, кг .....	31
Потребляемая мощность, кВт .....	0,1
Напряжение электросети, В .....	220
Частота электросети, Гц .....	50
Длина, мм .....	500
Ширина, мм .....	496
Высота, мм .....	1383
Материал .....	AISI 304



Наведи и покрути



3D модель



# Умывальник Т-секционный на стойке GRENT-S-01 ЛД

## Описание:

Односекционный умывальник на стойке GRENT-S-01 ЛД используется для бесконтактной мойки рук персонала преимущественно на предприятиях общественного питания и пищевой промышленности. Активация подачи воды осуществляется фотодатчиком при поднесении рук к смесителю.

## Конструктивные особенности:

Стандартная защита от пыли и влаги согласно классификации IP54, дополнительная опция - IP65

Изготовлен из пищевой нержавеющей стали AISI 304

Отстеклоструенная матовая поверхность

Укомплектован смесителем, сифоном

Регулируется температура и объем потока воды

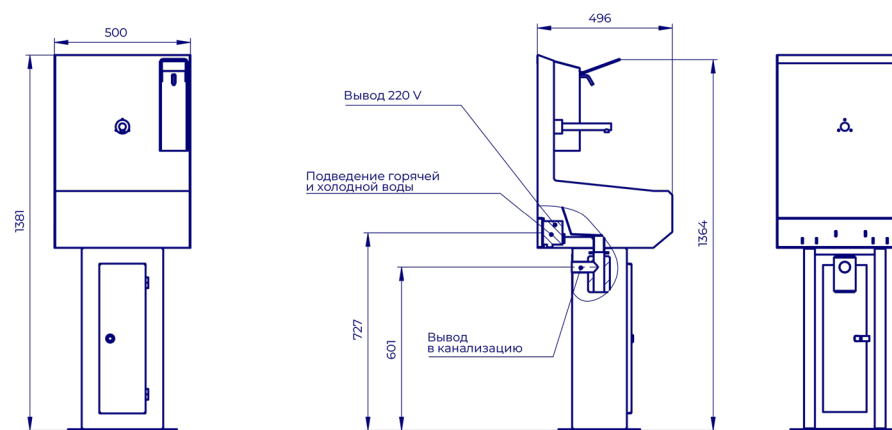
Напольное исполнение, стойка с дверью оснащена замком



Умывальник Т-секционный на стойке  
GRENT-S-01 ЛД  
Артикул: 1.8.2.2.2.01

### Характеристики:

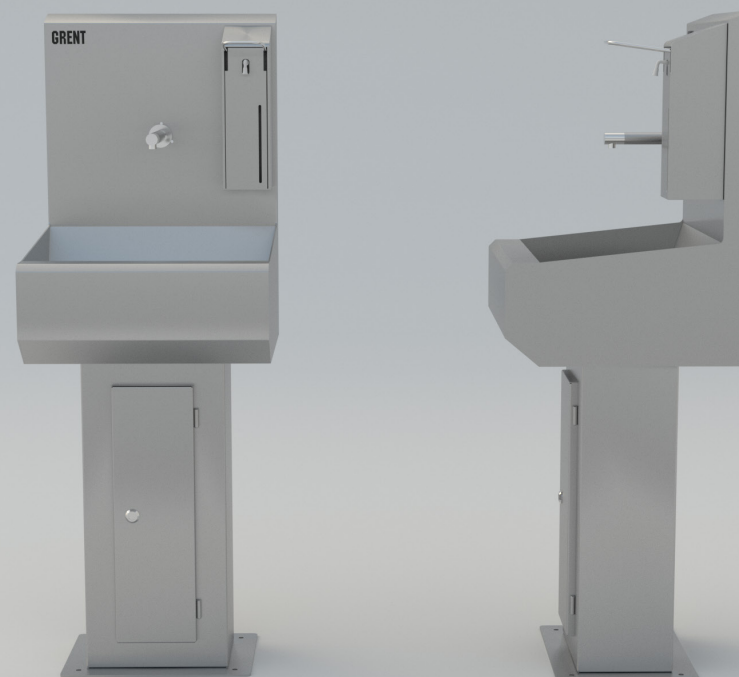
Масса машины, кг .....	31,2
Потребляемая мощность, кВт .....	0,1
Напряжение электросети, В .....	220
Частота электросети, Гц .....	50
Длина, мм .....	500
Ширина, мм .....	495,5
Высота, мм .....	1379
Материал .....	AISI 304



Наведи и покрути



3D модель



## Умывальник 2-секционный на стойке GRENT-S-02

### Описание:

Двухсекционный умывальник на стойке GRENT-S-02 используется для бесконтактной мойки рук персонала преимущественно на предприятиях общественного питания и пищевой промышленности. Активация подачи воды осуществляется фотодатчиком при поднесении рук к смесителю.

### Конструктивные особенности:

Стандартная защита от пыли и влаги согласно классификации IP54, дополнительная опция - IP65

Изготовлен из пищевой нержавеющей стали AISI 304

Отстеклоструенная матовая поверхность

Укомплектован смесителем, сифоном

Регулируется температура и объем потока воды

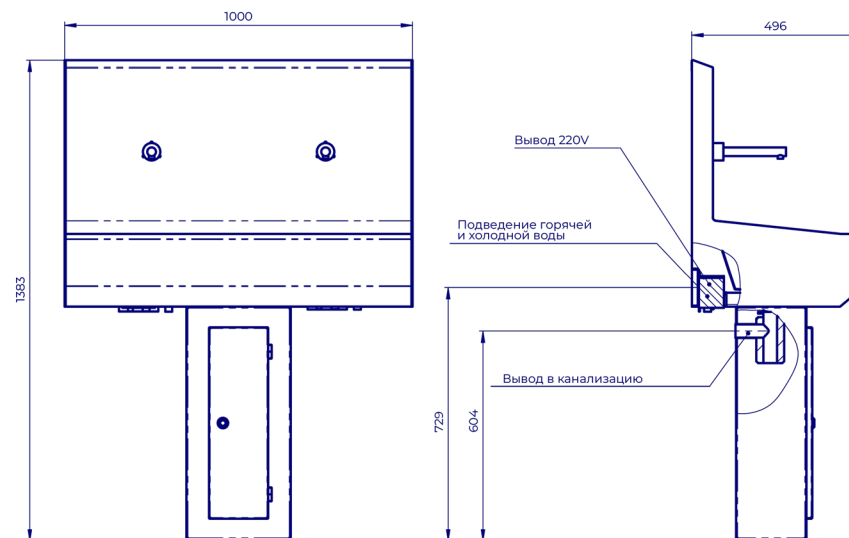
Напольное исполнение, стойка с дверью оснащена замком



Умывальник 2-секционный на стойке  
 GRENT-S-02  
 Артикул: 1.8.2.2.2.02

Характеристики:

Масса машины, кг .....	42
Потребляемая мощность, кВт .....	0,1
Напряжение электросети, В .....	220
Частота электросети, Гц .....	50
Длина, мм .....	1000
Ширина, мм .....	496
Высота, мм .....	1383
Материал .....	AISI 304



Наведи и покрути



3D модель



## Умывальник 3-секционный на стойке GRENT-S-03

### Описание:

Трехсекционный умывальник на стойке GRENT-S-03 используется для бесконтактной мойки рук персонала преимущественно на предприятиях общественного питания и пищевой промышленности. Активация подачи воды осуществляется фотодатчиком при поднесении рук к смесителю.

### Конструктивные особенности:

Стандартная защита от пыли и влаги согласно классификации IP54, дополнительная опция - IP65

Изготовлен из пищевой нержавеющей стали AISI 304

Отстеклоструенная матовая поверхность

Укомплектован смесителем, сифоном

Регулируется температура и объем потока воды

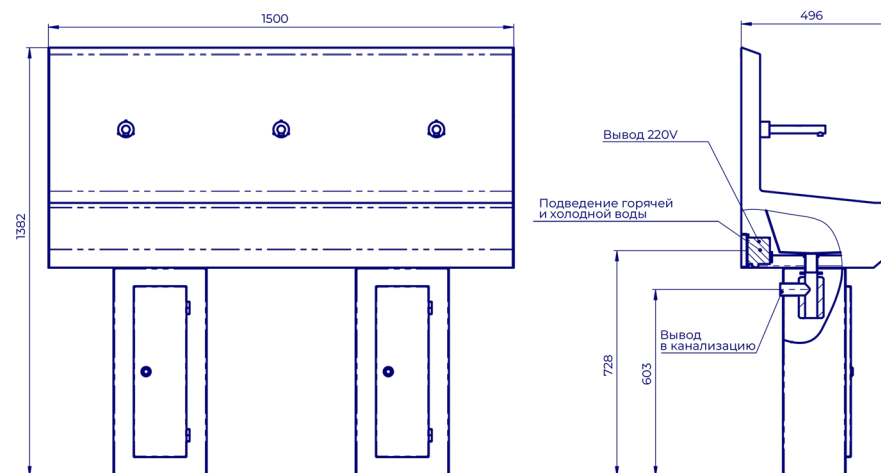
Напольное исполнение, стойка с дверью оснащена замком



Умывальник 3-секционный на стойке  
GRENT-S-03  
Артикул: 1.8.2.2.03

### Характеристики:

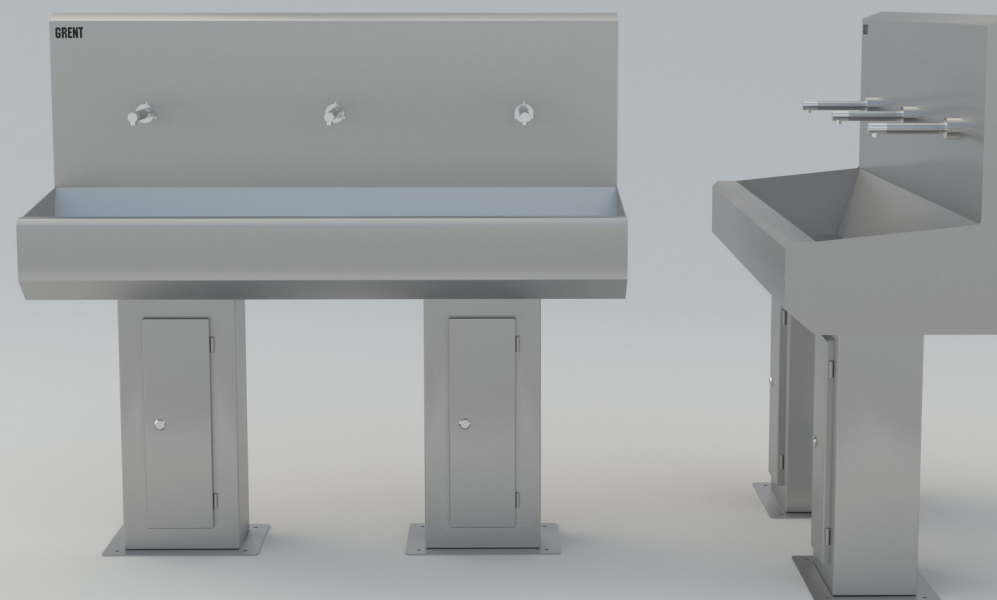
Масса машины, кг .....	67
Потребляемая мощность, кВт .....	0,1
Напряжение электросети, В .....	220
Частота электросети, Гц .....	50
Длина, мм .....	1500
Ширина, мм .....	496
Высота, мм .....	1382
Материал .....	AISI 304



Наведи и покрути



3D модель



## Умывальник 4-секционный на стойке GRENT-S-04

### Описание:

Четырехсекционный умывальник на стойке GRENT-S-04 используется для бесконтактной мойки рук персонала преимущественно на предприятиях общественного питания и пищевой промышленности. Активация подачи воды осуществляется фотодатчиком при поднесении рук к смесителю.

### Конструктивные особенности:

Стандартная защита от пыли и влаги согласно классификации IP54, дополнительная опция - IP65

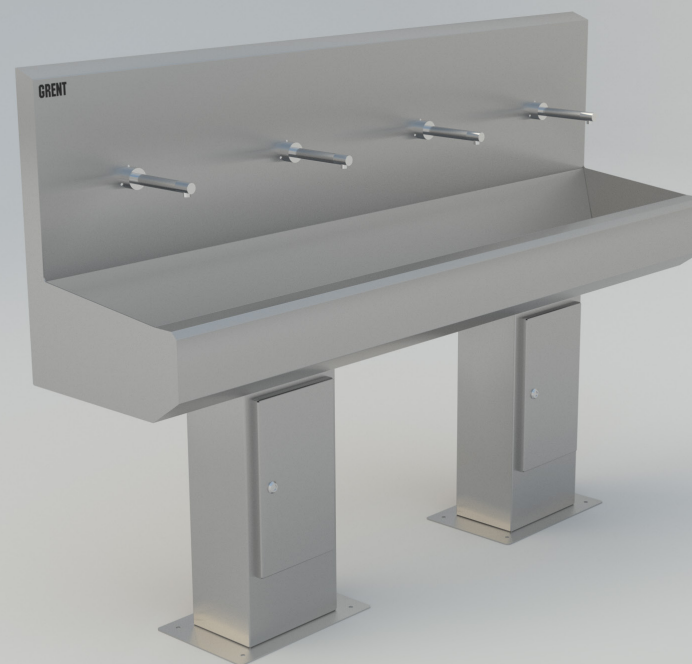
Изготовлен из пищевой нержавеющей стали AISI 304

Отстеклоструенная матовая поверхность

Укомплектован смесителем, сифоном

Регулируется температура и объем потока воды

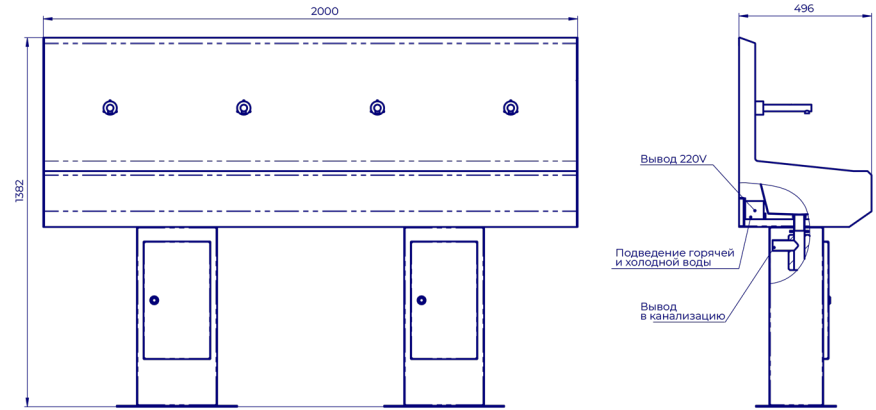
Напольное исполнение, стойка с дверью оснащена замком



Умывальник 4-секционный на стойке  
**GRENT-S-04**  
 Артикул: 1.8.2.2.2.04

**Характеристики:**

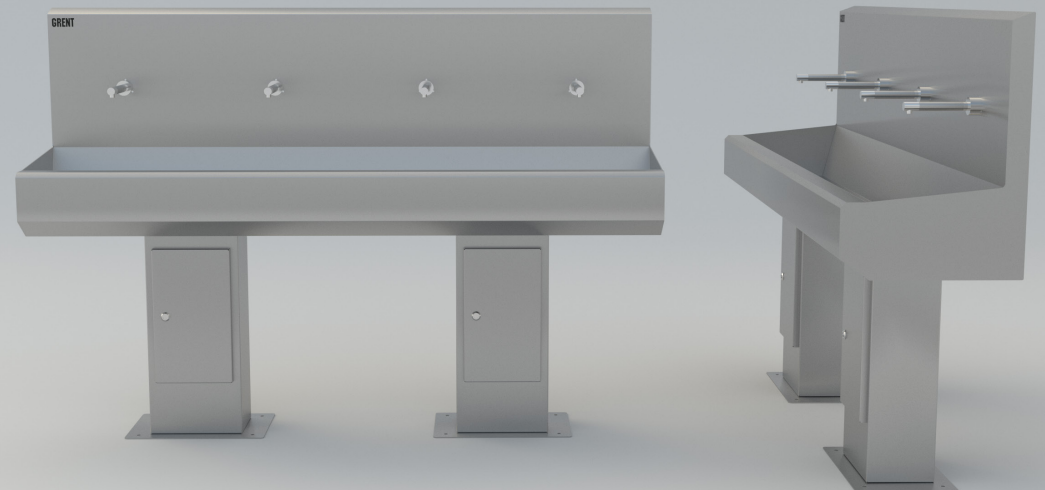
Масса машины, кг .....	78
Потребляемая мощность, кВт .....	0,1
Напряжение электросети, В .....	220
Частота электросети, Гц .....	50
Длина, мм .....	2000
Ширина, мм .....	496
Высота, мм .....	1382
Материал .....	AISI 304

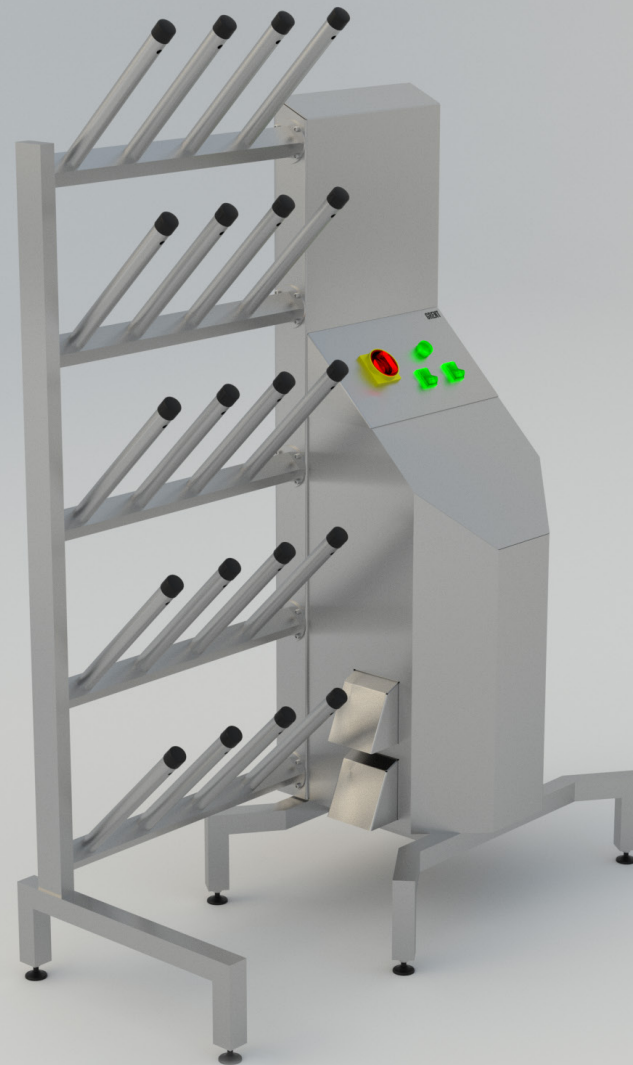


Наведи и покрути



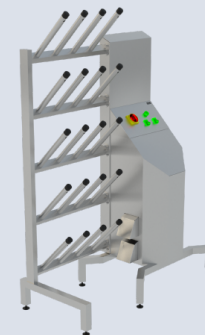
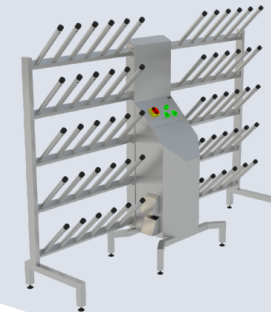
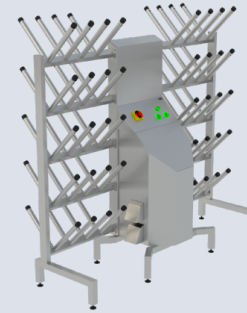
3D модель





# Сушилки для обуви

Сушилки для обуви GRENT-10-1 .....	100
Сушилки для обуви GRENT-20-1 .....	102
Сушилки для обуви GRENT-20-2 .....	104
Сушилки для обуви GRENT-30-1 .....	106
Сушилки для обуви GRENT-30-2 .....	108
Сушилки для обуви GRENT-40-1 .....	110
Сушилки для обуви GRENT-40-2 .....	112



# Сушилка для обуви GRENT-10-1

## Описание:

Обувная сушилка бактерицидная предназначена для просушки, хранения и дезинфекции всех видов обуви.

## Принцип работы:

Внешний холодный воздух, попадая через вентилятор в каркас сушилки, нагревается посредством электрического нагревателя, дезинфицируется путем смешения с озоном, и подается по круглым трубкам непосредственно в обувь, обеспечивая высокоэффективную сушку теплым воздухом и дезинфекцию за счет циркуляции от голенища до носка.

## Конструктивные особенности:

Стандартная защита от пыли и влаги согласно классификации IP54, дополнительная опция - IP65

Одновременная сушка до 10 пар обуви

Материал изготовления — нержавеющая сталь AISI 304

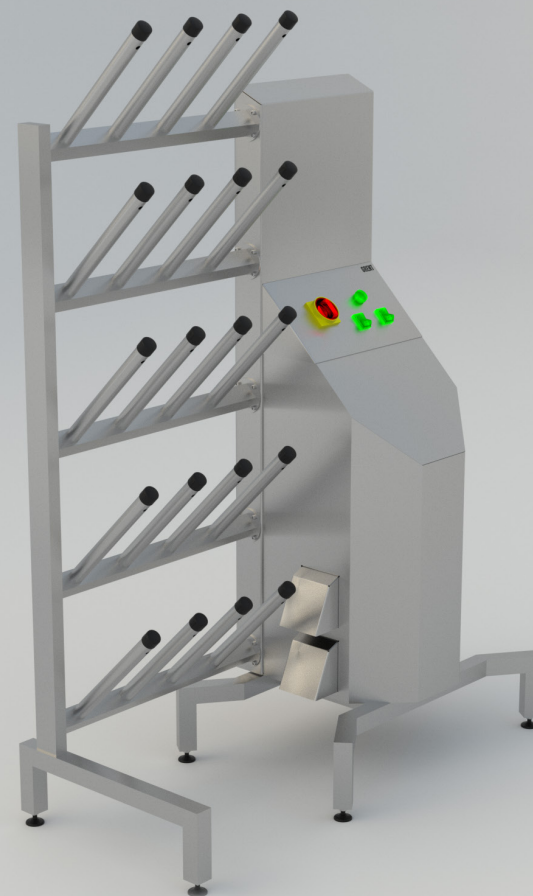
Дезинфекция воздуха путем озонирования

Автоматическое управление, программирование времени работы сушилки

Каркас имеет регулируемые опоры

Сушилка проста в обслуживании

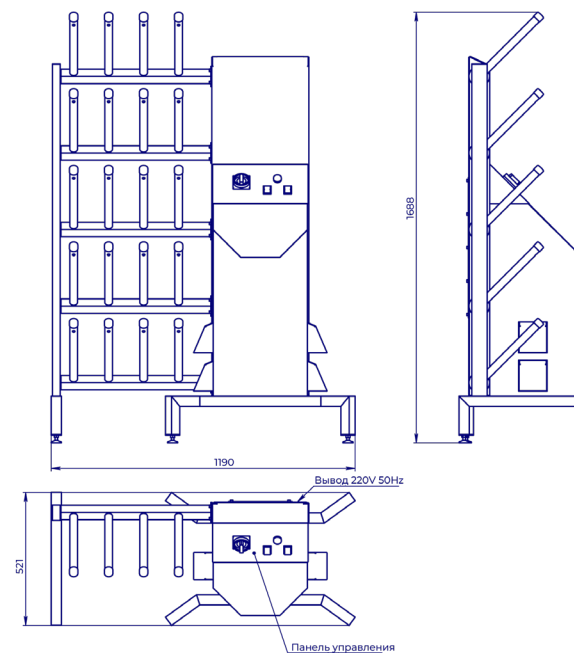
Заводская гарантия на 1 год



Сушилка для обуви GRENT-10-1  
 Артикул: 1.8.3.1.10.1

Характеристики:

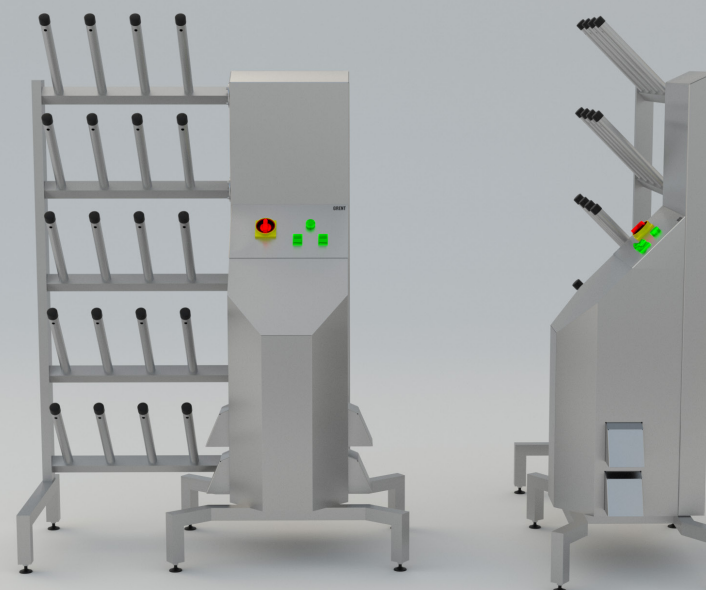
Масса машины, кг .....	75
Потребляемая мощность, кВт .....	3,3
Напряжение электросети, В .....	220
Частота электросети, Гц .....	50
Длина, мм .....	1190
Ширина, мм .....	521
Высота, мм .....	1688
Материал .....	AISI 304



Наведи и покрути



3D модель



## Сушилка для обуви GRENT-20-1

### Описание:

Обувная сушилка бактерицидная предназначена для просушки, хранения и дезинфекции всех видов обуви.

### Принцип работы:

Внешний холодный воздух, попадая через вентилятор в каркас сушилки, нагревается посредством электрического нагревателя, дезинфицируется путем смешения с озоном, и подается по круглым трубкам непосредственно в обувь, обеспечивая высокоэффективную сушку теплым воздухом и дезинфекцию за счет циркуляции от голенища до носка.

### Конструктивные особенности:

Стандартная защита от пыли и влаги согласно классификации IP54, дополнительная опция - IP65

Одновременная сушка до 20 пар обуви

Материал изготовления — нержавеющая сталь AISI 304

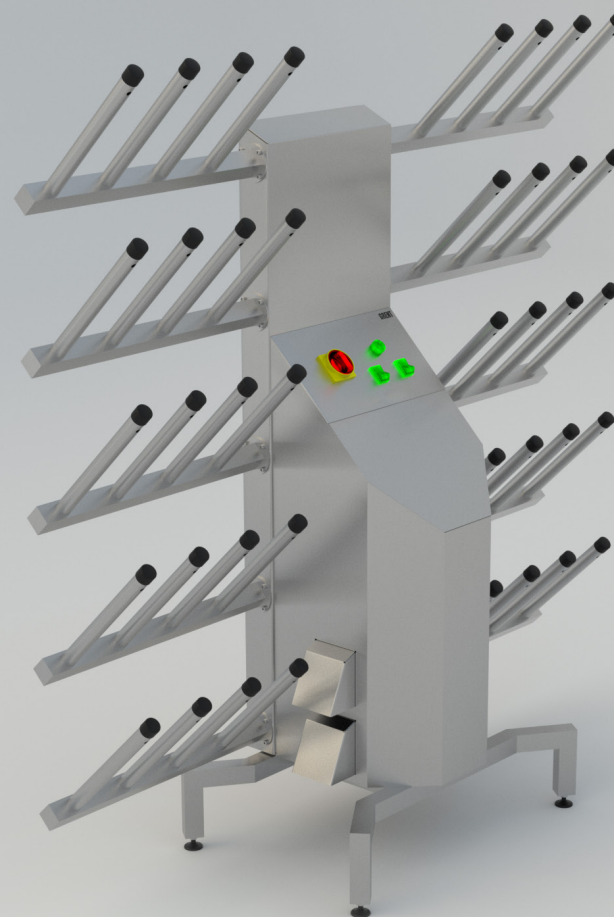
Дезинфекция воздуха путем озонирования

Автоматическое управление, программирование времени работы сушилки

Каркас имеет регулируемые опоры

Сушилка проста в обслуживании

Заводская гарантия на 1 год

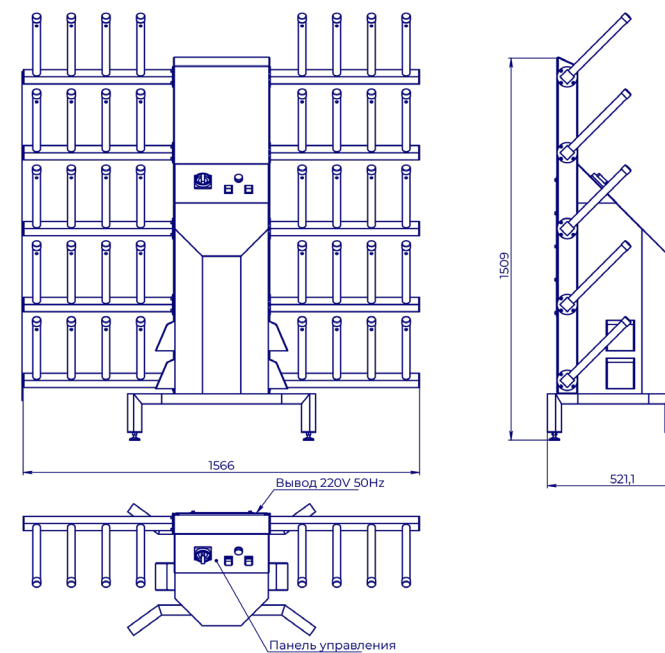


## Сушилка для обуви GRENT-20-1

Артикул: 1.8.3.1.20.1

### Характеристики:

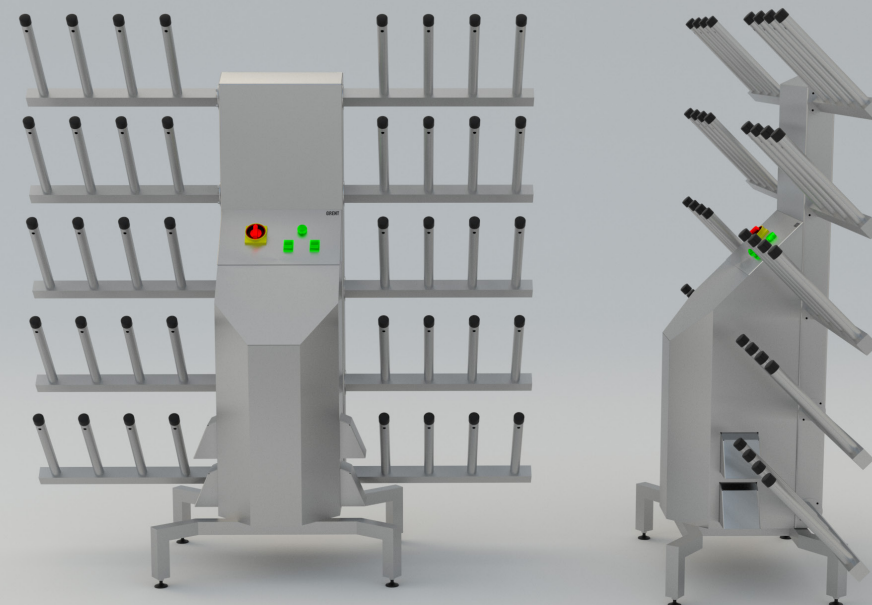
Масса машины, кг .....	80
Потребляемая мощность, кВт .....	3,3
Напряжение электросети, В .....	220
Частота электросети, Гц .....	50
Длина, мм .....	1566
Ширина, мм .....	521,1
Высота, мм .....	1509
Материал .....	AISI 304



Наведи и покрути



3D модель



## Сушилка для обуви GRENT-20-2

### Описание:

Обувная сушилка бактерицидная предназначена для просушки, хранения и дезинфекции всех видов обуви.

### Принцип работы:

Внешний холодный воздух, попадая через вентилятор в каркас сушилки, нагревается посредством электрического нагревателя, дезинфицируется путем смешения с озоном, и подается по круглым трубкам непосредственно в обувь, обеспечивая высокоэффективную сушку теплым воздухом и дезинфекцию за счет циркуляции от голенища до носка.

### Конструктивные особенности:

Стандартная защита от пыли и влаги согласно классификации IP54, дополнительная опция - IP65

Одновременная сушка до 20 пар обуви

Материал изготовления — нержавеющая сталь AISI 304

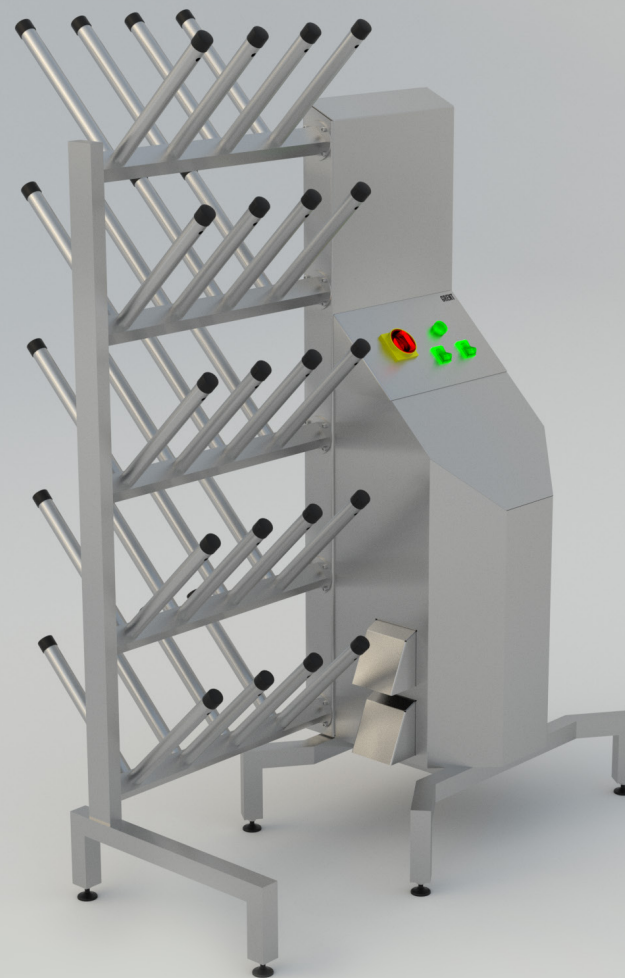
Дезинфекция воздуха путем озонирования

Автоматическое управление, программирование времени работы сушилки

Каркас имеет регулируемые опоры

Сушилка проста в обслуживании

Заводская гарантия на 1 год

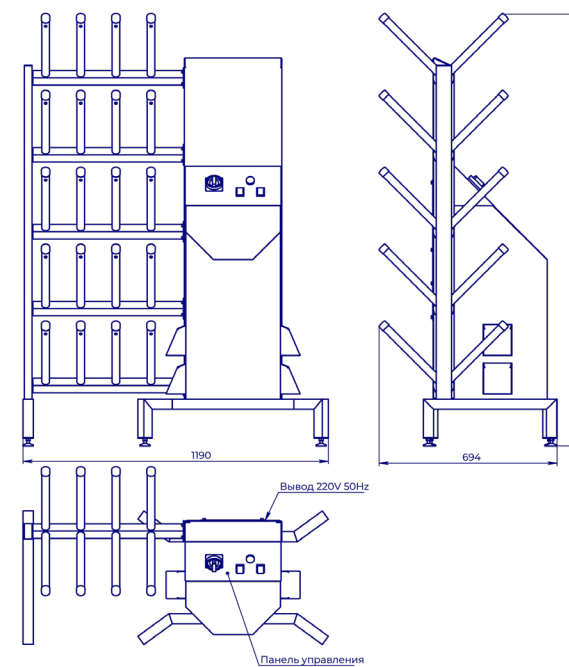


## Сушилка для обуви GRENT-20-2

Артикул: 1.8.3.1.20.2

### Характеристики:

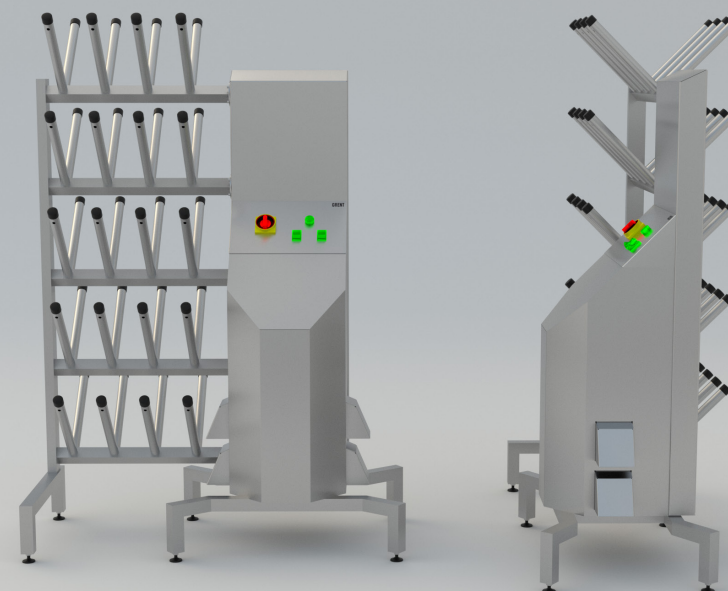
Масса машины, кг .....	80
Потребляемая мощность, кВт .....	3,3
Напряжение электросети, В .....	220
Частота электросети, Гц .....	50
Длина, мм .....	1190
Ширина, мм .....	694
Высота, мм .....	1685
Материал .....	AISI 304



Наведи и покрути



3D модель



## Сушилка для обуви GRENT-30-1

### Описание:

Обувная сушилка бактерицидная предназначена для просушки, хранения и дезинфекции всех видов обуви.

### Принцип работы:

Внешний холодный воздух, попадая через вентилятор в каркас сушилки, нагревается посредством электрического нагревателя, дезинфицируется путем смешения с озоном, и подается по круглым трубкам непосредственно в обувь, обеспечивая высокоэффективную сушку теплым воздухом и дезинфекцию за счет циркуляции от голенища до носка.

### Конструктивные особенности:

Стандартная защита от пыли и влаги согласно классификации IP54, дополнительная опция - IP65

Одновременная сушка до 30 пар обуви

Материал изготовления — нержавеющая сталь AISI 304

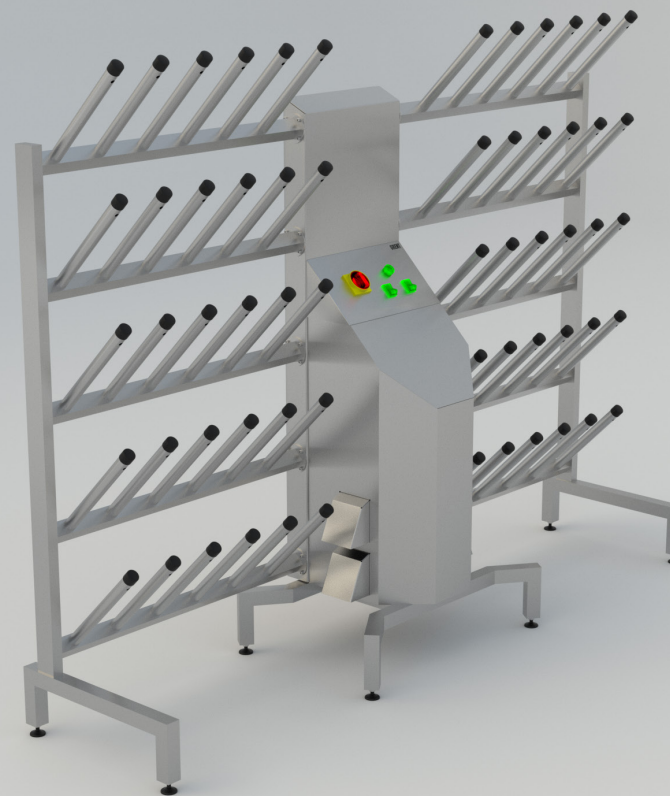
Дезинфекция воздуха путем озонирования

Автоматическое управление, программирование времени работы сушилки

Каркас имеет регулируемые опоры

Сушилка проста в обслуживании

Заводская гарантия на 1 год

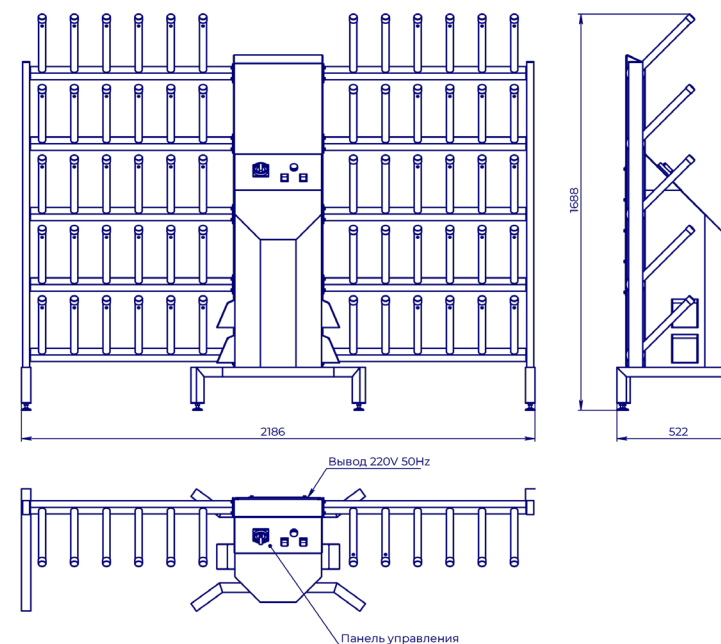


## Сушилка для обуви GRENT-30-1

Артикул: 1.8.3.1.30.1

### Характеристики:

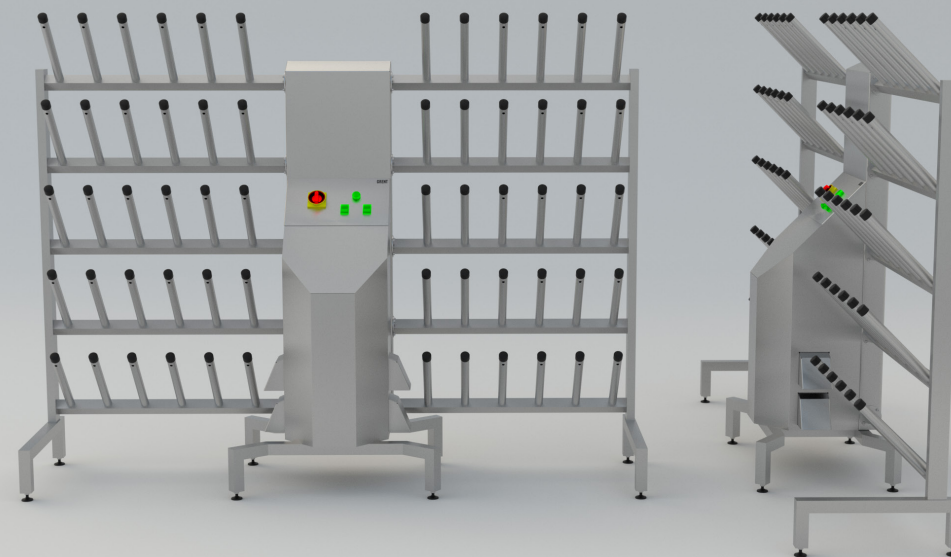
Масса машины, кг .....	100
Потребляемая мощность, кВт .....	3,3
Напряжение электросети, В .....	220
Частота электросети, Гц .....	50
Длина, мм .....	2186
Ширина, мм .....	522
Высота, мм .....	1688
Материал .....	AISI 304



Наведи и покрути



3D модель



## Сушилка для обуви GRENT-30-2

### Описание:

Обувная сушилка бактерицидная предназначена для просушки, хранения и дезинфекции всех видов обуви.

### Принцип работы:

Внешний холодный воздух, попадая через вентилятор в каркас сушилки, нагревается посредством электрического нагревателя, дезинфицируется путем смешения с озоном, и подается по круглым трубкам непосредственно в обувь, обеспечивая высокоэффективную сушку теплым воздухом и дезинфекцию за счет циркуляции от голенища до носка.

### Конструктивные особенности:

Стандартная защита от пыли и влаги согласно классификации IP54, дополнительная опция - IP65

Одновременная сушка до 30 пар обуви

Материал изготовления — нержавеющая сталь AISI 304

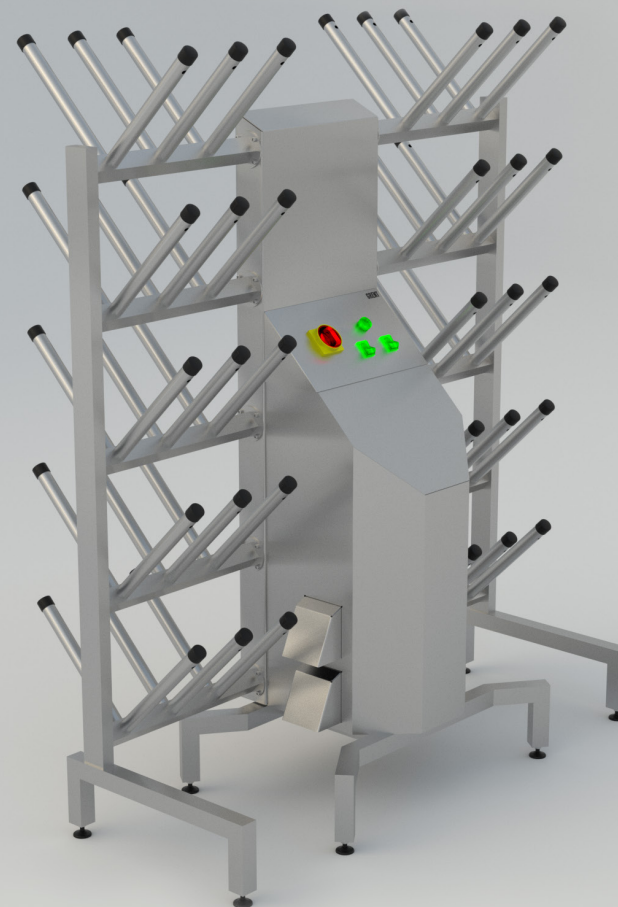
Дезинфекция воздуха путем озонирования

Автоматическое управление, программирование времени работы сушилки

Каркас имеет регулируемые опоры

Сушилка проста в обслуживании

Заводская гарантия на 1 год

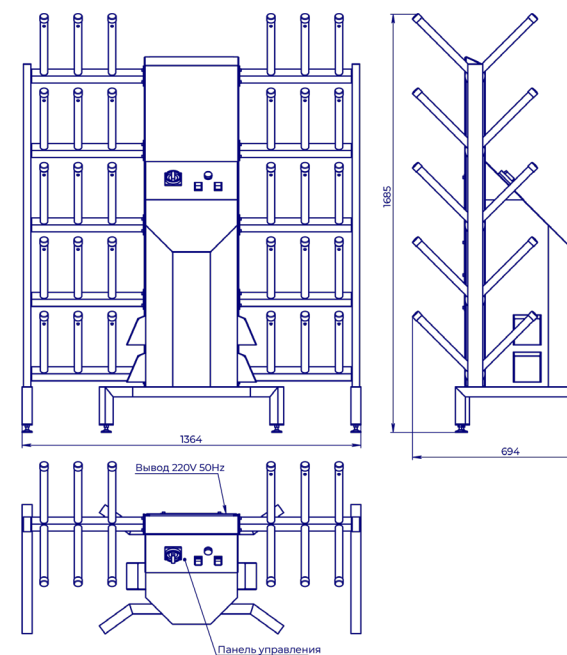


## Сушилка для обуви GRENT-30-2

Артикул: 1.8.3.1.30.2

### Характеристики:

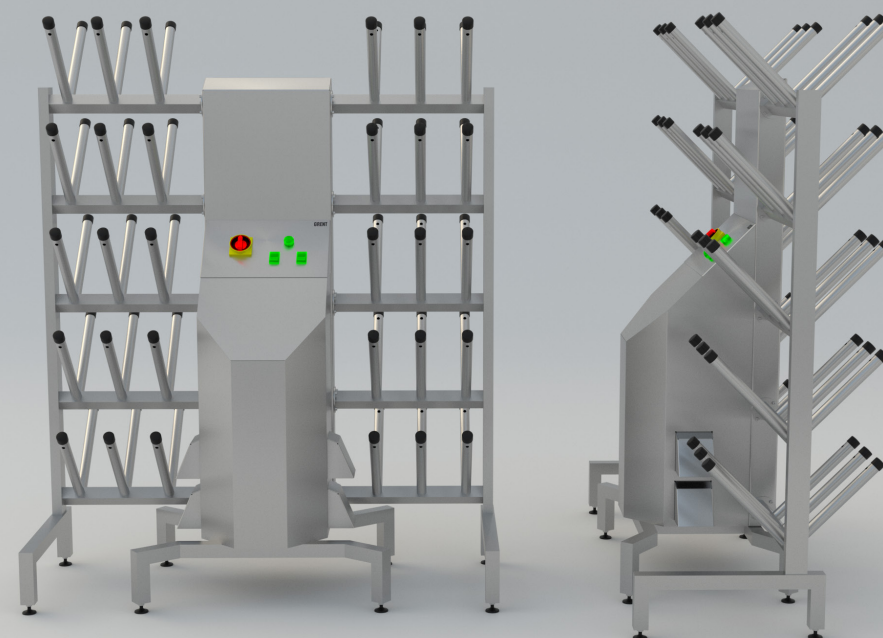
Масса машины, кг .....	94
Потребляемая мощность, кВт .....	3,3
Напряжение электросети, В .....	220
Частота электросети, Гц .....	50
Длина, мм .....	1364
Ширина, мм .....	694
Высота, мм .....	1685
Материал .....	AISI 304



Наведи и покрути



3D модель



# Сушилка для обуви GRENT-40-1

## Описание:

Обувная сушилка бактерицидная предназначена для просушки, хранения и дезинфекции всех видов обуви.

## Принцип работы:

Внешний холодный воздух, попадая через вентилятор в каркас сушилки, нагревается посредством электрического нагревателя, дезинфицируется путем смешения с озоном, и подается по круглым трубкам непосредственно в обувь, обеспечивая высокоэффективную сушку теплым воздухом и дезинфекцию за счет циркуляции от голенища до носка.

## Конструктивные особенности:

Стандартная защита от пыли и влаги согласно классификации IP54, дополнительная опция - IP65

Одновременная сушка до 40 пар обуви

Материал изготовления — нержавеющая сталь AISI 304

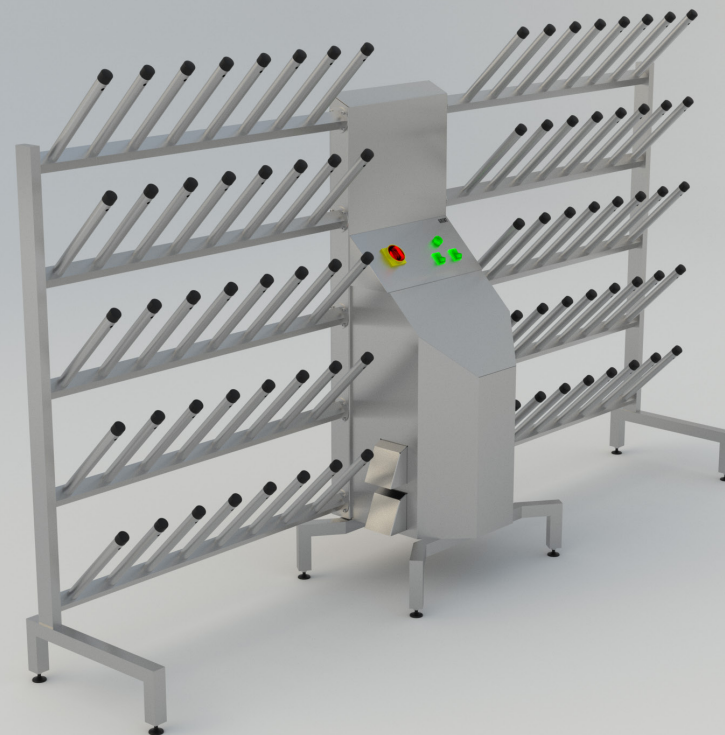
Дезинфекция воздуха путем озонирования

Автоматическое управление, программирование времени работы сушилки

Каркас имеет регулируемые опоры

Сушилка проста в обслуживании

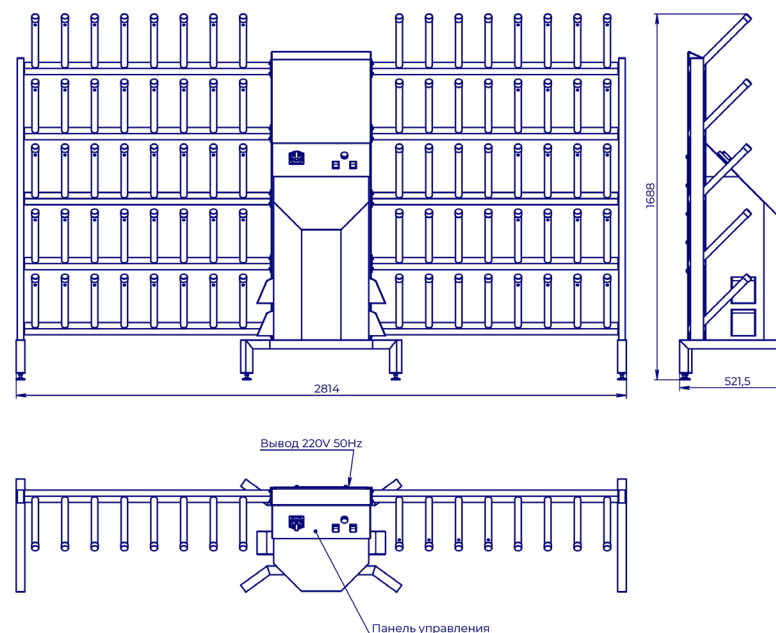
Заводская гарантия на 1 год



Сушилка для обуви GRENT-40-1  
 Артикул: 1.8.3.1.40.1

Характеристики:

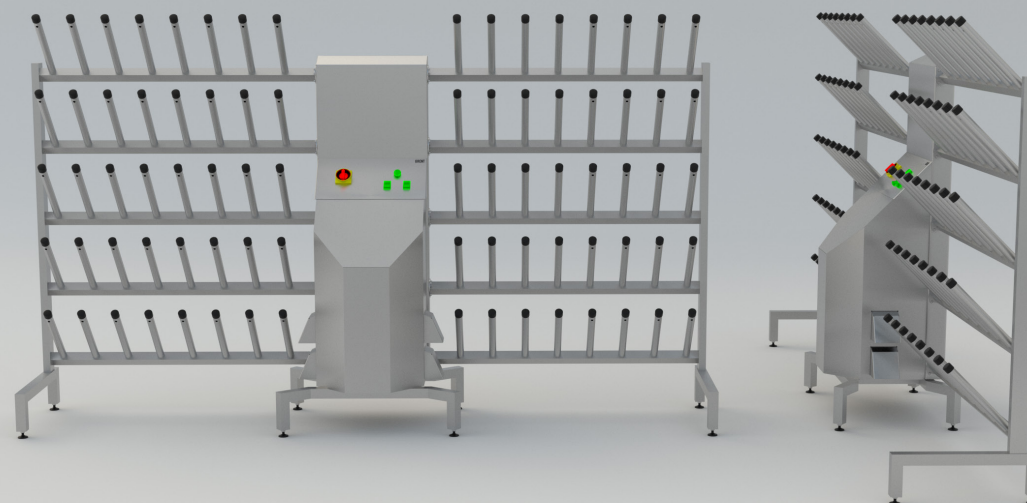
Масса машины, кг .....	115
Потребляемая мощность, кВт .....	3,3
Напряжение электросети, В .....	220
Частота электросети, Гц .....	50
Длина, мм .....	2814
Ширина, мм .....	521,5
Высота, мм .....	1688
Материал .....	AISI 304



Наведи и покрути



3D модель



## Сушилка для обуви GRENT-40-2

### Описание:

Обувная сушилка бактерицидная предназначена для просушки, хранения и дезинфекции всех видов обуви.

### Принцип работы:

Внешний холодный воздух, попадая через вентилятор в каркас сушилки, нагревается посредством электрического нагревателя, дезинфицируется путем смешения с озоном, и подается по круглым трубкам непосредственно в обувь, обеспечивая высокоэффективную сушку теплым воздухом и дезинфекцию за счет циркуляции от голенища до носка.

### Конструктивные особенности:

Стандартная защита от пыли и влаги согласно классификации IP54, дополнительная опция - IP65

Одновременная сушка до 40 пар обуви

Материал изготовления — нержавеющая сталь AISI 304

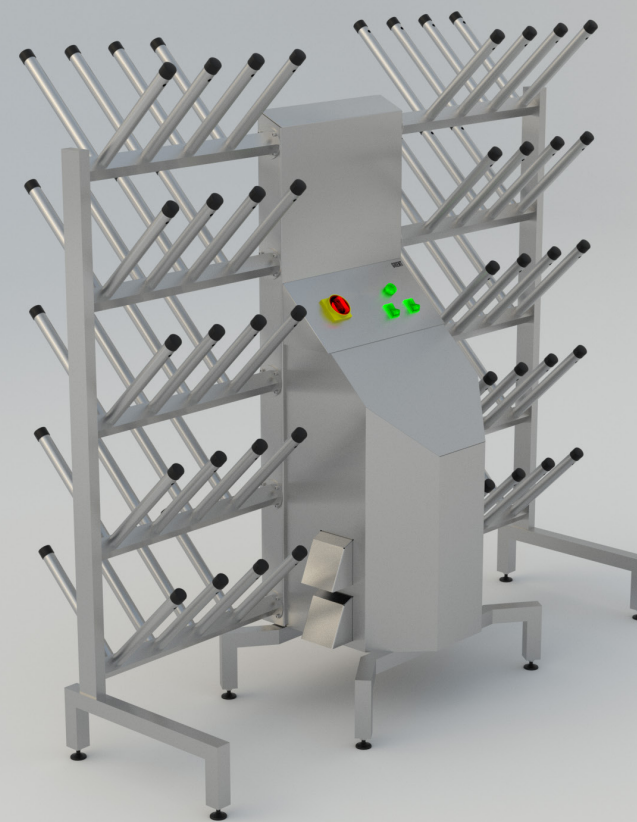
Дезинфекция воздуха путем озонирования

Автоматическое управление, программирование времени работы сушилки

Каркас имеет регулируемые опоры

Сушилка проста в обслуживании

Заводская гарантия на 1 год

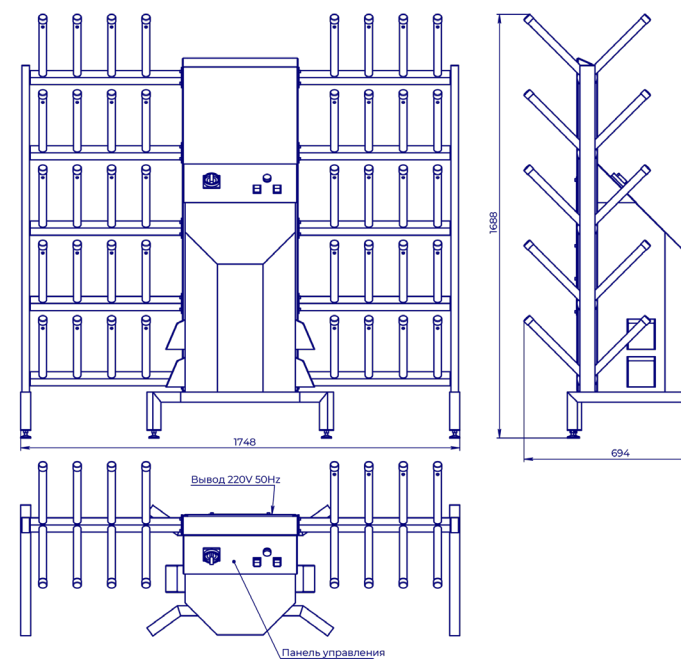


## Сушилка для обуви GRENT-40-2

Артикул: 1.8.3.1.40.2

### Характеристики:

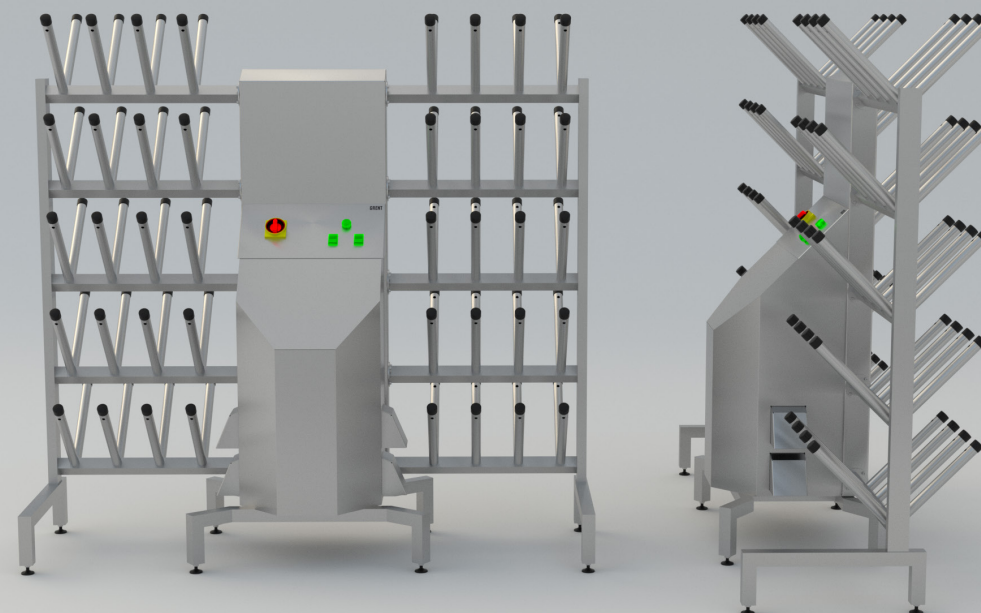
Масса машины, кг .....	108
Потребляемая мощность, кВт .....	3,3
Напряжение электросети, В .....	220
Частота электросети, Гц .....	50
Длина, мм .....	1748
Ширина, мм .....	694
Высота, мм .....	1688
Материал .....	AISI 304



Наведи и покрути



3D модель







Адрес производства: г. Тула, ул. Николая Островского, д. 76

8 (800) 444-14-98  
INFO@GRENT.RU  
WWW.GRENT.RU



GRENT.RU